

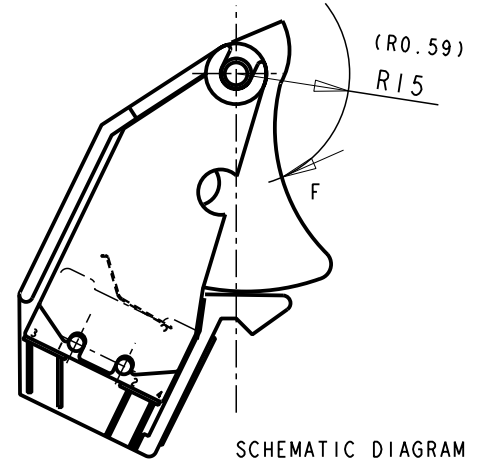
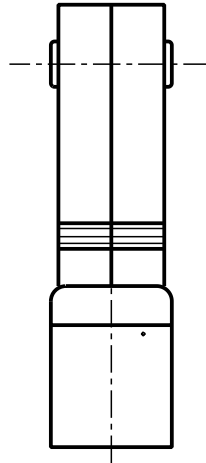
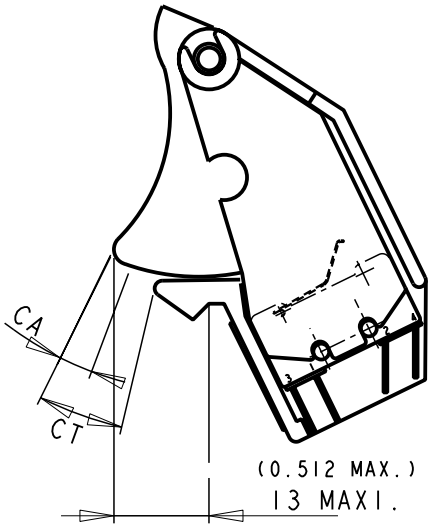
IL NE PEUT-ETRE REPRODUIT OU COMMUNIQUE SANS SON AUTORISATION

CE DOCUMENT EST LA PROPRIETE DE LA SOCIETE CROUZET.

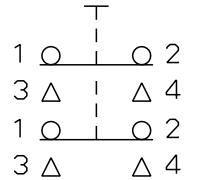
FICHE TECHNIQUE
TECHNICAL
DATA SHEET

83.574.008
GACHETTE BIPOLAIRE NOIRE
A 1 POSITION MOMENTANEE

TWO-POLES TRIGGER
ONE POSITION MOMENTARY



SCHEMATIC DIAGRAM
SCHEMA ELECTRIQUE



CARACTERISTIQUES MECANIKES

FORCE DE COMMANDE : 30N MAX. A R=15
FORCE DE RELACHEMENT : 2N MIN.
COURSE D'APPROCHE : 9° MAX. (CA)
COURSE TOTALE : 11° INDICATIF (CT)
ENDURANCE MECANIQUE : 100 000 CYCLES

MECHANICAL CHARACTERISTICS

OPERATING FORCE : 6.61bs MAX. AT R=0.59
RELEASE FORCE : 0.441bs MIN.
PRE TRAVEL : 9° MAX. (CA)
TOTAL TRAVEL : 11° INDICATIF (CT)
MECHANICAL ENDURANCE : 100000 CYCLES

CARACTERISTIQUES ELECTRIQUES

TENSION D'UTILISATION : 32 Vcc
CIRCUIT RESISTANT : 2A
ENDURANCE ELECTRIQUE : 100 000 CYCLES

ELECTRICAL CHARACTERISTICS

VOLTAGE : 32VDC
RESISTANT CIRCUIT : 2A
ELECTRICAL ENDURANCE : 100000 CYCLES

CARACTERISTIQUES GENERALES

TEMPERATURE D'EMPLOI : -15°C A +60°C
TEMPERATURE DE STOCKAGE : -55°C A +85°C

GENERAL CHARACTERISTICS

OPERATING TEMPERATURE : +5°F TO +140°F
STORAGE TEMPERATURE : -65°F TO +180°F

AUTRES CARACTERISTIQUES, IDENTIQUES A : FT83.574.001

OTHER CHARACTERISTICS IDENTICAL TO : FT83.574.001

CROUZET AUTOMATISMES
GROUPE SEXTANT AVIONIQUE
DEPARTEMENT COMMUTATION
10, RUE DU DOCTEUR ABEL 26027 VALENCE CEDEX



ETABLI LE :
19 06 92

FT83574008