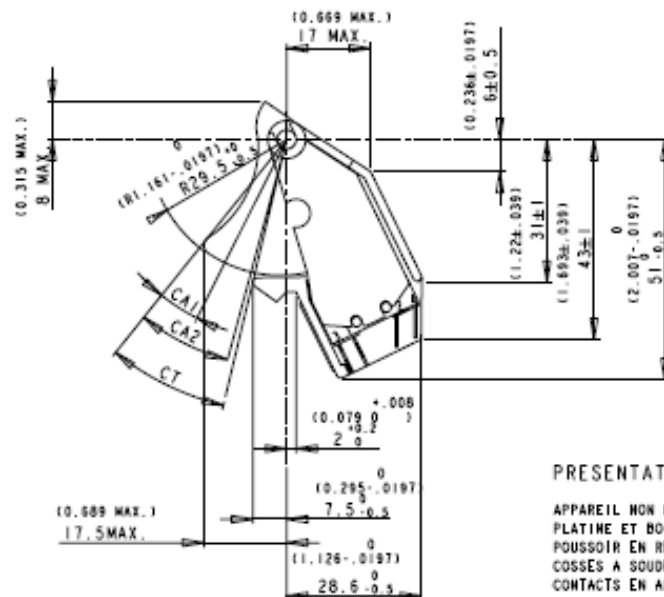


FICHE TECHNIQUE
TECHNICAL
DATA SHEET83.574.007
GACHETTE 2 POSITIONS
A ACTION MOMENTANEEESTWO POSITION TRIGGER
MOMENTARY ACTION

PRESENTATION

APPAREIL NON ETANCHE
PLATINE ET BOITIER EN POLYAMIDE 6-6 CHARGE FIBRE DE VERRE
POUSOIR EN RESINE ACETALE NOIRE
COSSES A SOUDER LARGEUR 2.8 EN CUIVRE NICKEL
CONTACTS EN ARGENT

CARACTERISTIQUES MECANIKES

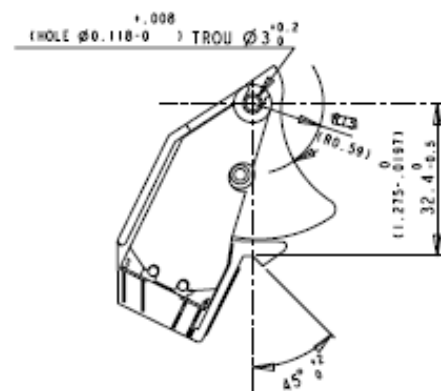
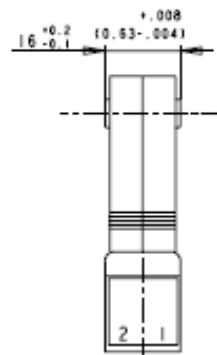
FORCE DE COMMANDE : 1er CIRCUIT 12N MAX., 2em CIRCUIT 40N MAX. A R=15
FORCE DE RELACHEMENT : 2N MIN.
COURSE D'APPROCHE AU 1er CIRCUIT : 12° MAX. (CA1)
COURSE D'APPROCHE AU 2em CIRCUIT : 24° MAX. (CA2)
COURSE TOTALE : 22° MIN. (CT)
TEMPERATURE D'EMPLOI : -55°C A +85°C
ENDURANCE MECANIQUE : 250000 CYCLES
MASSE : 0.022Kg ± 5%

CARACTERISTIQUES ELECTRIQUES

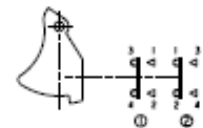
TENSION : 30Vcc OU 115Vca A 400Hz
CIRCUIT RESISTANT : 6A
CIRCUIT SELFIQUE (L/R=5ms) : 3A
ENDURANCE ELECTRIQUE : 50000 CYCLES

VIBRATIONS

SELON NORME AIR 7306 TITRE 3
a) SINUSOIDALES : FASCICULE 41 TABLEAU 2
b) ALÉATOIRES : FASCICULE 42 FIGURE 17



SCHEMATIC DIAGRAM



PRESENTATION

NON-PROOF TRIGGER
PLATE AND CASING : POLYAMIDE 6,6 REINFORCED WITH 30% FIBERGLASS
BUTTON : BLACK ACETATE RESIN
SOLDER TERMINAL WIDTH .11 COPPER NICKEL
SILVER CONTACTS

MECHANICAL CHARACTERISTICS

OPERATING FORCE : 1er CIRCUIT 2.67lbs 2me CIRCUIT 8.81lbs AT R=.59
RELEASE FORCE : .44lbs
PRE TRAVEL 1st CIRCUIT : 12° MAX. (CA1)
PRE TRAVEL 2nd CIRCUIT : 24° MAX. (CA2)
TOTAL TRAVEL : 22° MIN. (CT)
OPERATING TEMPERATURE : -65F TO +180F
MECHANICAL ENDURANCE : 250000 CYCLES
WEIGHT : 0.176oz

ELECTRICAL CHARACTERISTICS

VOLTAGE : 30Vdc OR 115VAC -50 TO 400Hz
RESISTANT CIRCUIT : 6A
INDUCTIVE CIRCUIT L/R=5ms : 3A
ELECTRICAL ENDURANCE : 50000 CYCLES

VIBRATIONS

IN ACCORDANCE WITH AIR 7306 TITRE 3
a) SINUSOIDAL-PART 41-TABLE 2
b) RANDOM-PART 42 SCHEME 17

I	A	AJ ANGLAIS A49A5	JUNILLON 23.08.1993		
SEXTANT AVIONIQUE DIVISION CROUZET COMPOSANTS D'AUTOMATISMES DEPARTEMENT COMMUTATION			ETABLI LE: 18 03 90	FT83574007	A
10, RUE DU DOCTEUR AREL 26023 VALENCE CEDEX			TEL. 75 79 85 11		