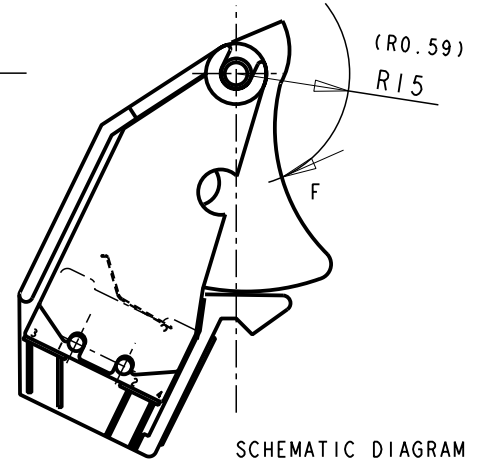
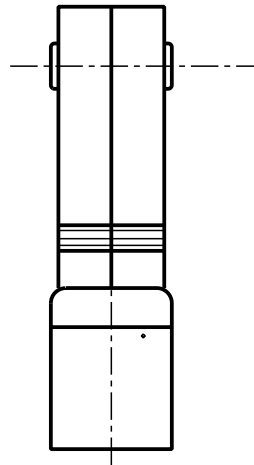
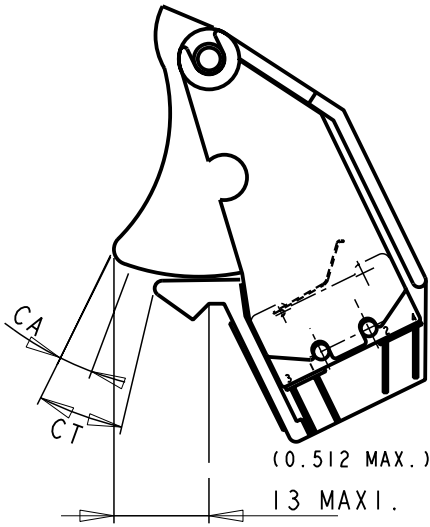


IL NE PEUT-ETRE REPRODUIT OU COMMUNIQUE SANS SON AUTORISATION

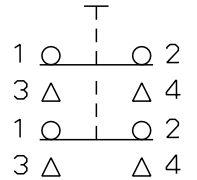
FICHE TECHNIQUE  
TECHNICAL  
DATA SHEET

83-574-004  
GACHETTE BIPOLAIRE  
A 1 POSITION MOMENTANEE

TWO-POLES TRIGGER  
ONE POSITION MOMENTARY



SCHEMATIC DIAGRAM  
SCHEMA ELECTRIQUE



CARACTERISTIQUES MECANIKES

FORCE DE COMMANDE : 30N MAX. A R=15  
FORCE DE RELACHEMENT : 2N MIN.  
COURSE D'APPROCHE : 9° MAX. (CA)  
COURSE TOTALE : 11° INDICATIF (CT)  
ENDURANCE MECANIQUE : 100 000 CYCLES

MECHANICAL CHARACTERISTICS

OPERATING FORCE : 6.61bs MAX. AT R=0.59  
RELEASE FORCE : 0.441bs MIN.  
PRE TRAVEL : 9° MAX. (CA)  
TOTAL TRAVEL : 11° INDICATIF (CT)  
MECHANICAL ENDURANCE : 100000 CYCLES

CARACTERISTIQUES ELECTRIQUES

TENSION D'UTILISATION : 32 Vcc  
CIRCUIT RESISTANT : 2A  
ENDURANCE ELECTRIQUE : 100 000 CYCLES

ELECTRICAL CHARACTERISTICS

VOLTAGE : 32VDC  
RESISTANT CIRCUIT : 2A  
ELECTRICAL ENDURANCE : 100000 CYCLES

CARACTERISTIQUES GENERALES

TEMPERATURE D'EMPLOI : -15°C A +60°C  
TEMPERATURE DE STOCKAGE : -55°C A +85°C

GENERAL CHARACTERISTICS

OPERATING TEMPERATURE : +5°F TO +140°F  
STORAGE TEMPERATURE : -65°F TO +180°F

AUTRES CARACTERISTIQUES, IDENTIQUES A : FT83.574.001

OTHER CHARACTERISTICS IDENTICAL TO : FT83.574.001

CE DOCUMENT EST LA PROPRIETE DE LA SOCIETE CROUZET.

1	:	:	:	:	:
SEXTANT AVIONIQUE DIVISION CROUZET COMPOSANTS D'AUTOMATISMES DEPARTEMENT COMMUTATION TEL. 75 79 85 11 10, RUE DU DOCTEUR ABEL 26027 VALENCE CEDEX			ETABLI LE: 19 06 92		FT83574004