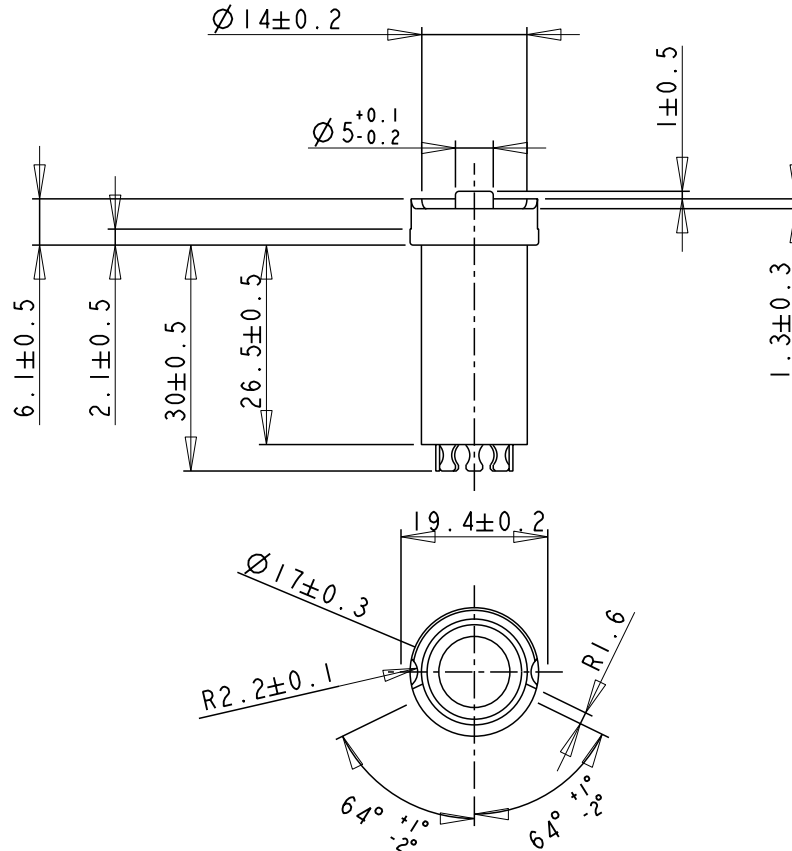


FICHE TECHNIQUE DATA SHEET

CROUZET Type : 83-453-512

BOUTON POUSSOIR , ETANCHE
A EFFET TACTILE , INVERSEUR ,
BIPOLAIRE + PROTECTION

WATERPROOF , PUSH-BUTTON CHANGE-OVER , TACTILE-EFFECT TWO-POLE + PROTECTION



POUSSOIR ROUGE

RED BUTTON

ENDURANCE MECANIQUE : 100000 CYCLES

MECHANICAL STRENGTH : 100000 CYCLES

ETANCHEITE FACE AVANT SUIVANT :

WATERPROOF FRONT FACE IN COMFORMITY WITH :

MIL STD 810 D-506.2 METHODE 2

MIL STD 810 D-506.2 METHODE 2

AUTRES CARACTERISTIQUES , IDENTIQUE A :

OTHER CHARACTERISTICS IDENTICAL TO :

83-453-502 FT83-453-...E

SPECIFIC ELECTRICAL CHARACTERISTICS

VOLTAGE 28VCC	ELECTRICAL ENDURANCE
INDUCTIVE L/R 5ms	
I <= 2A ->	100 000 CYCLES
I <= 2,5A ->	80 000 CYCLES
I <= 3,5A ->	50 000 CYCLES

CE DOCUMENT EST LA PROPRIETE DE LA SOCIETE CROUZET. IL NE PEUT ETRE REPRODUIT OU COMMUNIQUE SANS SON AUTORISATION.
LES DESCRIPTIONS ET CARACTERISTIQUES FIGURANT SUR CE DOCUMENT SONT DONNEES UNIQUEMENT A TITRE D'INFORMATION ET NON D'ENGAGEMENT CONTRACTUEL.
CROUZET SE RESERVE LE DROIT D'EFFECUER SANS PREAVIS, TOUTE MODIFICATION - TOUS DROITS DE REPRODUCTION RESERVES POUR TOUTS PAYS.
THIS DOCUMENT IS THE PROPERTY OF CROUZET-AUTOMATISMES. ITS CONTENTS CANNOT BE REPRODUCED OR DIVULGED WITHOUT THE COMPANY'S WRITTEN APPROVAL
THE PRODUCT DATA AND SPECIFICATIONS FOUND ON THIS DOCUMENT DO NOT CONSTITUTE ANY CONTRACTUAL OBLIGATION
CROUZET-AUTOMATISMES AND ITS SUBSIDIARIES RESERVE THE RIGHT TO MODIFY THE SPECIFICATIONS ALL RIGHTS OF REPRODUCTION, MODIFICATION OR REPRINTING AND TRANSLATION RESERVED FOR ALL COUNTRIES.

Div : A	/AJ.SPECIFIC ELECTRICAL CHARACT.		JUNILLON	29-JAN-98		
CA	Etabli par	JUNILLON	05 05 97	Echelle SCALE	CODE ENTREPRISE : NATO CODE : FAOX2	ft: A4
Dep :	Design by	JUNILLON	05 05 97			
CT	Verifie par	JUNILLON	05 05 97			
	Visa qualite	F ROUX	05 05 97		CODE FT83453512	A
	Visa quality					