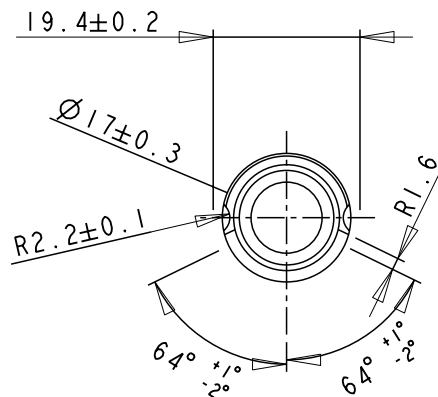
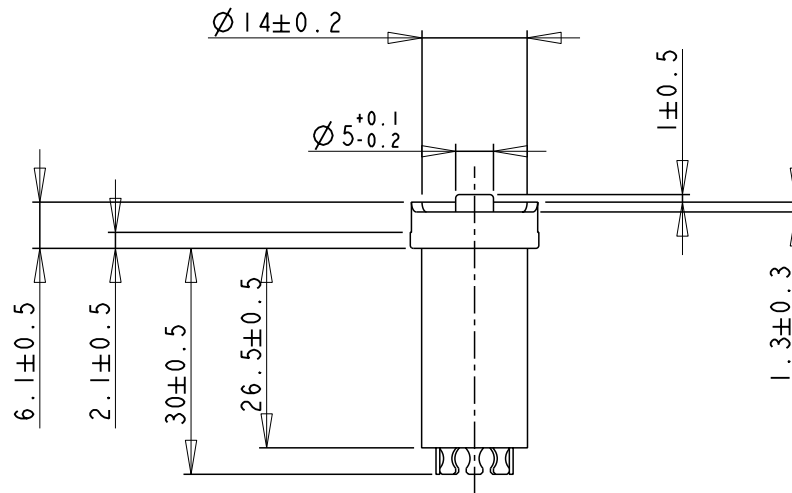


FICHE TECHNIQUE
DATA SHEET
DATENBLATT

83-453-509
BOUTON POUSSOIR , ETANCHE
A EFFET TACTILE, INVERSEUR,
BIPOLAIRE + PROTECTION

WATERPROOF, PUSH-BUTTON
CHANGE-OVER, TACTILE-EFFECT
TWO-POLE + PROTECTION



POUSSOIR NOIR

ENDURANCE MECANIQUE: 100000 CYCLES

ETANCHEITE FACE AVANT SUIVANT:

MIL STD 810 D-506.2 METHODE 2

AUTRES CARACTERISTIQUES, IDENTIQUE A :

83-453-501 FT83-453-...E

BLACK BUTTON

MECHANICAL STRENGTH: 100000 CYCLES

WATERPROOF FRONT FACE IN COMFORMITY WITH:

MIL STD 810 D-506.2 METHODE 2

OTHER CHARACTERISTICS IDENTICAL TO :

LES DESCRIPTIONS ET CARACTERISTIQUES FIGURANT SUR CE DOCUMENT SONT DONNEES UNIQUEMENT A TITRE D'INFORMATION ET NON D'ENGAGEMENT CONTRACTUEL
CROUZET SE RESERVE LE DROIT D'EFFECTUER SANS PREAVIS, TOUTE MODIFICATION - TOUS DROITS DE REPRODUCTION RESERVES POUR TOUTS PAYS

ECHELLE

Crouzet
AUTOMATISMES

10 RUE DU DOCTEUR ABEL
BP 59 26902 VALENCE Cedex 9
TEL. 75 44 88 44

Etabli par:
JUNILLON
Le: 16 03 95

FT83453509