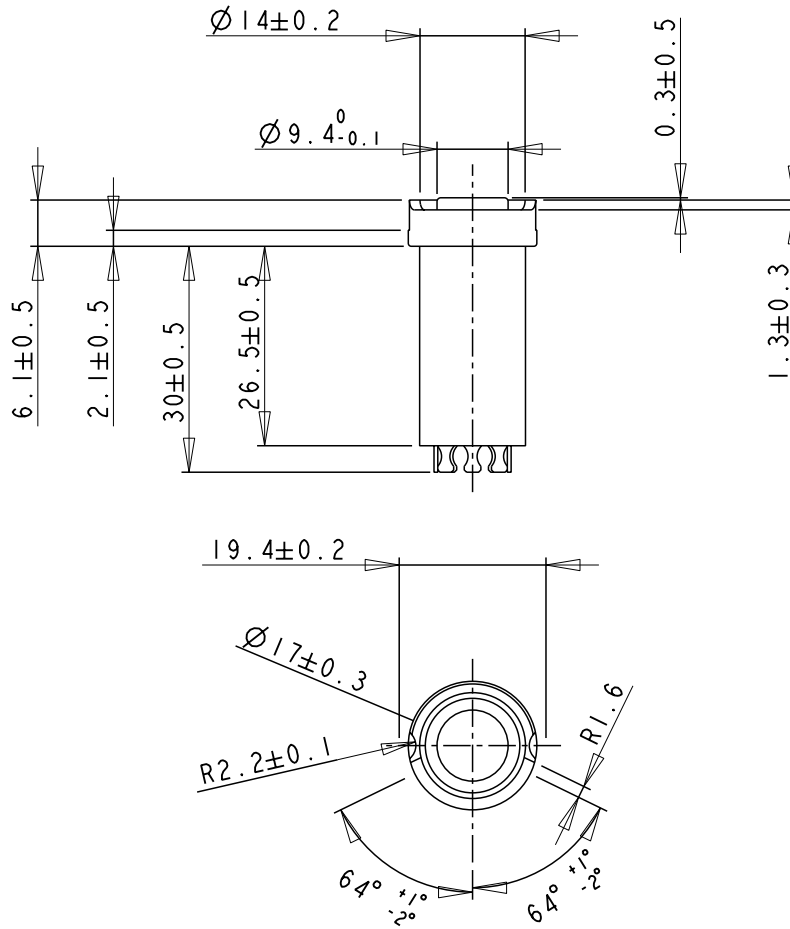


FICHE TECHNIQUE DATA SHEET

CROUZET Type : 83-453-011

BOUTON POUSSOIR COURT, ETANCHE
 WATERPROOF, SHORT PUSH-BUTTON
 A EFFET TACTILE, INVERSEUR - CHANGE-OVER, TACTILE-EFFECT
 BIPOLAIRE + PROTECTION - TWO-POLE + PROTECTION



POUSSOIR ROUGE

RED BUTTON

ENDURANCE MECANIQUE: 100000 CYCLES

MECHANICAL STRENGTH: 100000 CYCLES

ETANCHEITE FACE AVANT SUIVANT:

WATERPROOF FRONT FACE IN CONFORMITY WITH:

MIL STD 810 D-506.2 METHODE 2

MIL STD 810 D-506.2 METHODE 2

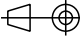
AUTRES CARACTERISTIQUES, IDENTIQUE A :

OTHER CHARACTERISTICS IDENTICAL TO :

83-453-001 FT83-453-...E

CE DOCUMENT EST LA PROPRIETE DE LA SOCIETE CROUZET. IL NE PEUT ETRE REPRODUIT OU COMMUNIQUE SANS SON AUTORISATION.
 LES DESCRIPTIONS ET CARACTERISTIQUES FIGURANT SUR CE DOCUMENT SONT DONNEES UNIQUEMENT A TITRE D'INFORMATION ET NON D'ENGAGEMENT CONTRACTUEL.
 CROUZET SE RESERVE LE DROIT D'EFFECUER SANS PREAVIS, TOUTE MODIFICATION - TOUS DROITS DE REPRODUCTION RESERVES POUR TOUTS PAYS.
 THIS DOCUMENT IS THE PROPERTY OF CROUZET-AUTOMATISMES. ITS CONTENTS CANNOT BE REPRODUCED OR DIVULGED WITHOUT THE COMPANY'S WRITTEN APPROVAL
 THE PRODUCT DATA AND SPECIFICATIONS FOUND ON THIS DOCUMENT DO NOT CONSTITUTE ANY CONTRACTUAL OBLIGATION
 CROUZET-AUTOMATISMES AND ITS SUBSIDIARIES RESERVE THE RIGHT TO MODIFY THE SPECIFICATIONS ALL RIGHTS OF REPRODUCTION, MODIFICATION OR REPRINTING AND TRANSLATION RESERVED FOR ALL COUNTRIES.

Div :
 CA
 Dep :
 CT

Etabli par Design by	FERNANDES J	12.04.96	 ECHELLE SCALE	CODE ENTREPRISE : NATO CODE : FAOX2	
Verifie par Approved by	JUNILLON	12.04.96		CODE	ft: A4
Visa qualite Visa quality	ROUX	12.04.96		FT83453011	