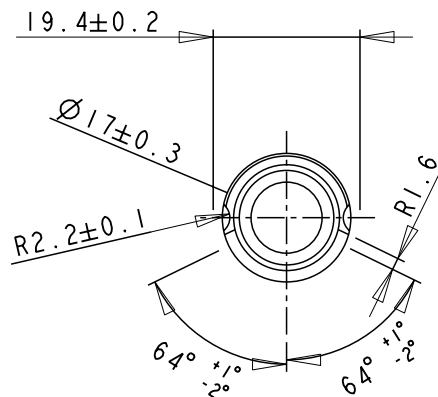
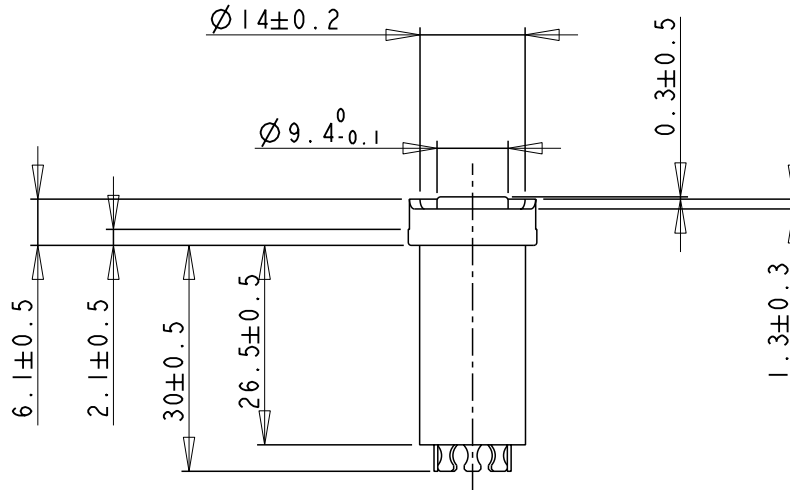


FICHE TECHNIQUE  
DATA SHEET  
DATENBLATT

83-453-009  
BOUTON POUSSOIR COURT, ETANCHE  
A EFFET TACTILE, INVERSEUR,  
BIPOLAIRE + PROTECTION

WATERPROOF, SHORT PUSH-BUTTON  
CHANGE-OVER, TACTILE-EFFECT  
TWO-POLE + PROTECTION



POUSSOIR GRIS

GREY BUTTON

ENDURANCE MECANIQUE: 100000 CYCLES

MECHANICAL STRENGTH: 100000 CYCLES

ETANCHEITE FACE AVANT SUIVANT:

WATERPROOF FRONT FACE IN COMFORMITY WITH:

MIL STD 810 D-506.2 METHODE 2

MIL STD 810 D-506.2 METHODE 2

AUTRES CARACTERISTIQUES, IDENTIQUE A :

OTHER CHARACTERISTICS IDENTICAL TO :

83-453-001 FT83-453-...E

LES DESCRIPTIONS ET CARACTERISTIQUES FIGURANT SUR CE DOCUMENT SONT DONNEES UNIQUEMENT A TITRE D'INFORMATION ET NON D'ENGAGEMENT CONTRACTUEL  
CROUZET SE RESERVE LE DROIT D'EFFECTUER SANS PREAVIS, TOUTE MODIFICATION - TOUS DROITS DE REPRODUCTION RESERVES POUR TOUTS PAYS

ECHELLE 1	A	AJ. ENDURANCE MECA. 100000 CYCLES CTP257	JUNILLON 21-NOV-94		
		10 RUE DU DOCTEUR ABEL BP 59 26902 VALENCE Cedex 9 TEL. 75 44 88 44	Etabli par: JUNILLON Le: 23 11 93	FT83453009	
					A