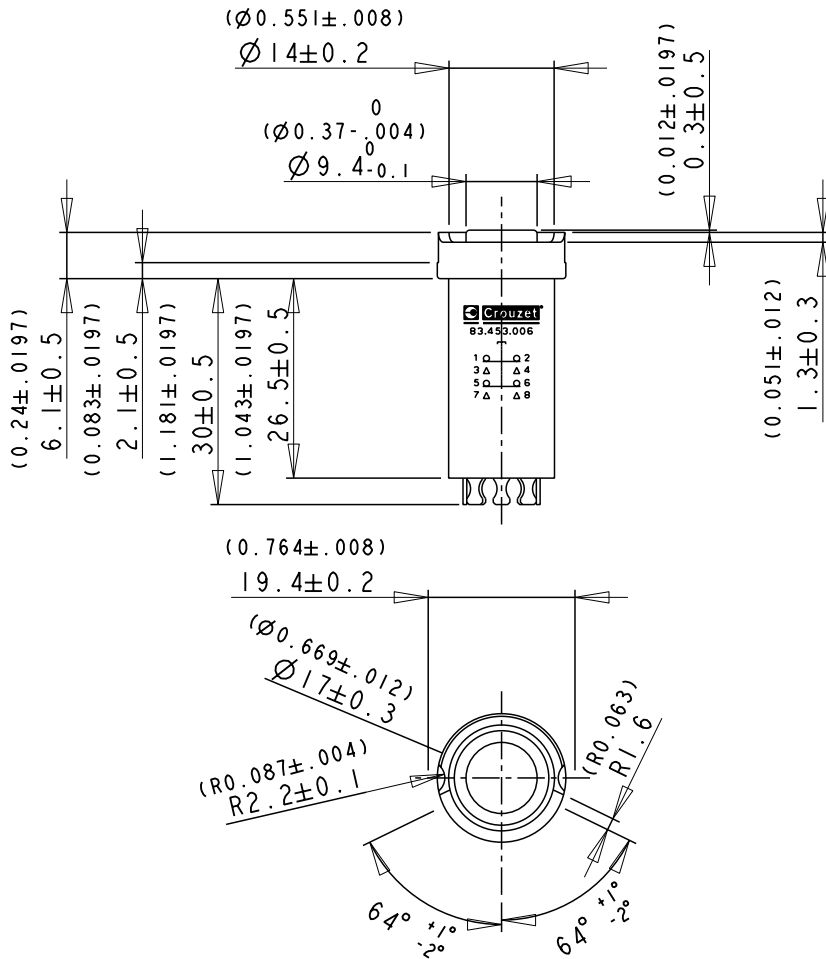


IL NE PEUT-ETRE REPRODUIT OU COMMUNIQUE SANS SON AUTORISATION  
CE DOCUMENT EST LA PROPRIETE DE LA SOCIETE CROUZET.

FICHE TECHNIQUE  
TECHNICAL  
DATA SHEET

83.453.006  
BOUTON POUSSOIR A EFFET TACTILE  
BIPOLAIRE INVERSEUR  
POUSSOIR COURT + PROTECTION

TACTILE-EFFECT PUSH-BUTTON  
TWO-POLE CHANGE-OVER  
SHORT BUTTON + PROTECTION



AUTRES CARACTERISTIQUES, IDENTIQUES A : FT83.453.001

OTHER CHARACTERISTICS IDENTICAL TO : FT83.453.001

I	A	AJ. ANGLAIS	JUNILLON 18 JUN 1992		
SEXTANT AVIONIQUE DIVISION CROUZET COMPOSANTS D'AUTOMATISMES DEPARTEMENT COMMUTATION TEL. 75 79 85 11 10, RUE DU DOCTEUR ABEL 26027 VALENCE CEDEX			ETABLI LE: JUNILLON 07 04 92		FT83453006
					A