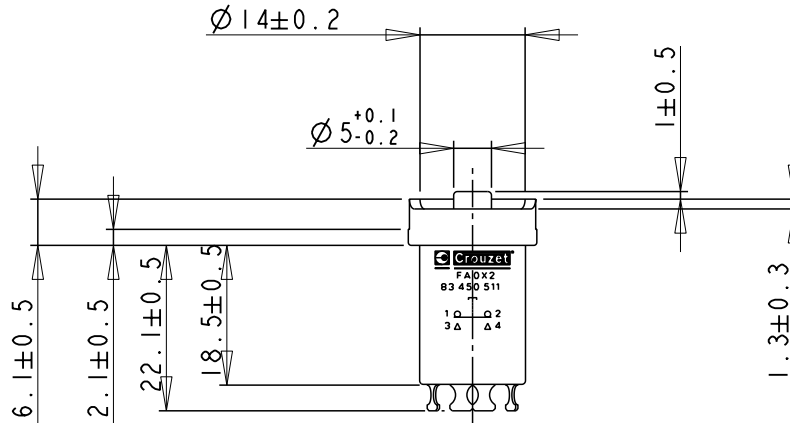


FICHE TECHNIQUE DATA SHEET

CROUZET Type : 83-450-511

BOUTON POUSSOIR A EFFET TACTILE
 INVERSEUR UNIPOLAIRE
 PUSH BUTTON TACTILE EFFECT
 SINGLE POLE CHANGE OVER



AUTRES CARACTERISTIQUES, IDENTIQUE A : OTHER CHARACTERISTICS IDENTICAL TO :

83-450-502 FT83-450-...E

CE DOCUMENT EST LA PROPRIETE DE LA SOCIETE CROUZET. IL NE PEUT ETRE REPRODUIT OU COMMUNIQUE SANS SON AUTORISATION.
 LES DESCRIPTIONS ET CARACTERISTIQUES FIGURANT SUR CE DOCUMENT SONT DONNEES UNIQUEMENT A TITRE D'INFORMATION ET NON D'ENGAGEMENT CONTRACTUEL.
 CROUZET SE RESERVE LE DROIT D'EFFECUER SANS PREAVIS, TOUTE MODIFICATION - TOUS DROITS DE REPRODUCTION RESERVES POUR TOUTS PAYS.
 THIS DOCUMENT IS THE PROPERTY OF CROUZET-AUTOMATISMES. ITS CONTENTS CANNOT BE REPRODUCED OR DIVULGED WITHOUT THE COMPANY'S WRITTEN APPROVAL
 THE PRODUCT DATA AND SPECIFICATIONS FOUND ON THIS DOCUMENT DO NOT CONSTITUTE ANY CONTRACTUAL OBLIGATION
 CROUZET-AUTOMATISMES AND ITS SUBSIDIARIES RESERVE THE RIGHT TO MODIFY THE SPECIFICATIONS ALL RIGHTS OF REPRODUCTION, MODIFICATION OR REPRINTING AND TRANSLATION RESERVED FOR ALL COUNTRIES.

Div:						
CA	Etabli par Design by	JUNILLON	18 03 97		CODE ENTREPRISE : NATO CODE : FAOX2	
CT	Verifie par Approved by	C MARTIN	18 03 97	ECHELLE SCALE	CODE	ft: A4
	Visa qualite Visa quality	F ROUX	18 03 97		FT83450511	