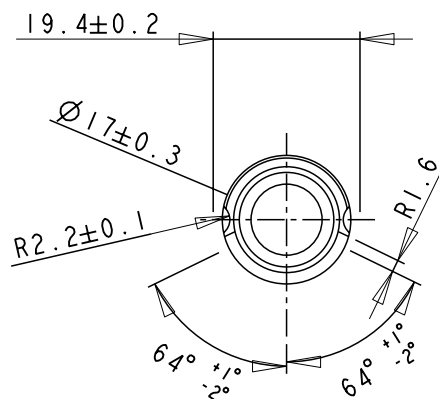
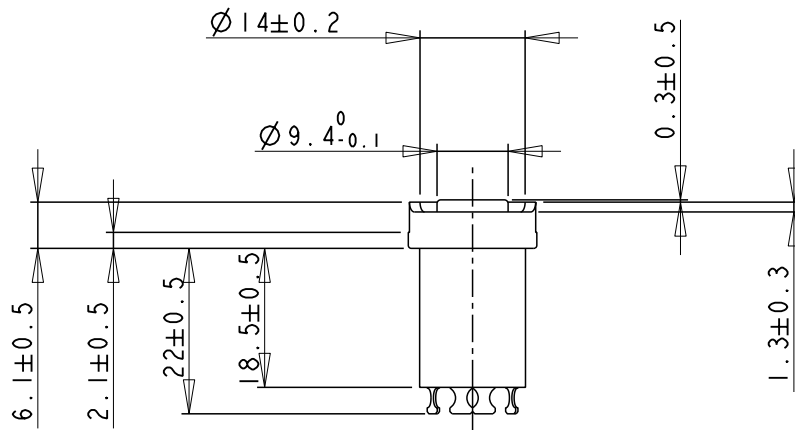


FICHE TECHNIQUE  
DATA SHEET  
DATENBLATT

83-450-009  
BOUTON POUSSOIR COURT, ETANCHE  
A EFFET TACTILE, INVERSEUR,  
UNIPOLAIRE + PROTECTION

WATERPROOF, SHORT PUSH-BUTTON  
CHANGE-OVER, TACTILE-EFFECT  
SINGLE-POLE + PROTECTION



POUSSOIR GRIS

GREY BUTTON

ENDURANCE MECANIQUE: 100000 CYCLES

MECHANICAL STRENGTH: 100000 CYCLES

ETANCHEITE FACE AVANT SUIVANT:

WATERPROOF FRONT FACE IN COMFORMITY WITH:

MIL STD 810 D-506.2 METHODE 2

MIL STD 810 D-506.2 METHODE 2

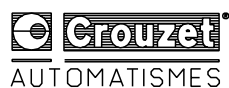
AUTRES CARACTERISTIQUES, IDENTIQUE A :

OTHER CHARACTERISTICS IDENTICAL TO :

83-450-001 FT83-450-...E

LES DESCRIPTIONS ET CARACTERISTIQUES FIGURANT SUR CE DOCUMENT SONT DONNEES UNIQUEMENT A TITRE D'INFORMATION ET NON D'ENGAGEMENT CONTRACTUEL  
GROUZET SE RESERVE LE DROIT D'EFFECTUER SANS PREAVIS, TOUTE MODIFICATION - TOUS DROITS DE REPRODUCTION RESERVES POUR TOUTS PAYS

ECHELLE

  
AUTOMATISMES

10 RUE DU DOCTEUR ABEL  
BP 59 26902 VALENCE Cedex 9  
TEL. 75 44 88 44

Etabli par:  
GUILHOT  
Le: 09-99

FT83450009