

DI

CE DOCUMENT EST LA PROPRIETE DE LA SOCIETE CROUZET. IL NE PEUT ETRE REPRODUIT OU COMMUNIQUE SANS SON AUTORISATION. LES DESCRIPTIONS ET CARACTERISTIQUES FIGURANT SUR CE DOCUMENT SONT DONNEES UNIQUEMENT A TITRE D'INFORMATION ET NON D'ENGAGEMENT CONTRACTUEL. CROUZET SE RESERVE LE DROIT D'EFFECTUER SANS PREAVIS, TOUTE MODIFICATION - TOUS DROITS DE REPRODUCTION RESERVES POUR TOUTS PAYS. THIS DOCUMENT IS THE PROPERTY OF CROUZET-AUTOMATISMES. ITS CONTENTS CANNOT BE REPRODUCED OR DIVULGED WITHOUT THE COMPANY'S WRITTEN APPROVAL. THE PRODUCT DATA AND SPECIFICATIONS FOUND ON THIS DOCUMENT DO NOT CONSTITUTE ANY CONTRACTUAL OBLIGATION. CROUZET-AUTOMATISMES AND ITS SUBSIDIARIES RESERVE THE RIGHT TO MODIFY THE SPECIFICATIONS ALL RIGHTS OF REPRODUCTION, MODIFICATION OR REPRINTING AND TRANSLATION RESERVED FOR ALL COUNTRIES.

PRESENTATION

APPAREIL ETANCHE EN FACE AVANT:
 MIL STD 810 D-506.2 METHODE 2
 BOITIER ET POUSSOIR EN POLYAMIDE 6-6 NOIR
 COSSES A SOUDER EN LAITON ARGENTE
 CONTACTS: ARGENT

CARACTERISTIQUES MECANIKES DES 2 DIRECTIONS

FORCES : SUIVANT F
 FORCE DE COMMANDE :
 FORCE DE RELACHEMENT :
 FORCE ADMISSIBLE EN FIN DE COURSE :
 ANGLE MESURE PAR RAPPORT A L'AXE DU POUSSOIR
 COURSE D'APPROCHE (CA):
 COURSE RESIDUELLE ALLER (CRA):
 COURSE RESIDUELLE RETOUR (CRR):
 ENDURANCE MECANIQUE PAR DIRECTION:
 VIBRATION : SELON NORME AIR 7306 TITRE 3
 a) SINUSOIDALES : FASCICULE 41 TABLEAU 2
 b) ALEATOIRES : FASCICULE 42 FIGURE 17

CARACTERISTIQUES MECANIKES DE LA VALIDATION

FORCES : SUIVANT Z
 FORCE DE COMMANDE :
 FORCE DE RELACHEMENT :
 FORCE ADMISSIBLE EN FIN DE COURSE :
 FORCE ADMISSIBLE A LA TRACTION :
 COURSE TOTALE :
 COURSE D'APPROCHE A LA COMMUTATION :
 ENDURANCE MECANIQUE :

ELECTRICAL CHARACTERISTICS OF 2 CIRCUITS (AXIS Y)

ELECTRICAL ENDURANCE : 100000 CYCLES

| VOLTAGE | 30Vdc | 115 Vac 400 Hz | MINIMUM |
|--------------------|-------|-------------------|---------|
| RESISTOR | 2A | 2A | 5 Vdc |
| SEL. INDUC. L/R=5m | 1A | 1A | |
| MINIMUM CURRENT | 0.5mA | 0.5mA | |

* CONTACT RESISTANCE IN ACCORDANCE WITH MIL 8805 D

CARACTERISTIQUES GENERALES

TEMPERATURE D'EMPLOI:
 TEMPERATURE DE STOCKAGE:
 MASSE:

PRESENTATION

WATERPROOF FRONT FACE: MIL STD 810 D-506.2 METHODE 2
 CASING AND BUTTON POLYAMIDE 6-6 BLACK
 SOLDER TERMINAL LUGS SILVER-PLATED BRASS
 CONTACTS: SILVER

MECHANICAL PROPERTIES OF 2 DIRECTIONS

F (SEE FIG.)
 OPERATING FORCE: 3N±1.5N
 RELEASE FORCE: 0.6N MIN. 70N MAX.
 PERMISSIBLE FORCE AT END OF TRAVEL:
 ANGLE MEASURED FROM THE AXIS:
 PRE TRAVEL (CA): 9°30' MAX.
 OVERTRAVEL (CRA): 1°30' MIN.
 RETURN OVERTRAVEL (CRR): 4° MIN.
 MECHANICAL STRENGTH PER DIRECTION:
 VIBRATIONS: IN ACCORDANCE WITH AIR 7306 TITRE 3
 a) SINUSOIDAL=PART 41-TABLE 2
 b) RANDOM=PART 42-SCHEME 17

VALIDATION MECHANICALS PROPERTIES

Z SEE FIG.
 OPERATING FORCE : 25N MAX.
 RELEASE FORCE: 2N MINI. 70N MAX.
 MAX. AUTHORIZED FORCE AT END OF TRAVEL:
 PLUNGER STRENGTHNESS:PULLING ACTION: 80N MAX.
 TOTAL TRAVEL: 2mm MINI. (.078 IN.)
 SWITCHING PRE TRAVEL: 1.8mm MAX. (.07 IN.)
 MECHANICAL STRENGTH: 50000 CYCLES

ELECTRICAL CHARACTERISTICS OF VALIDATION CIRCUIT (AXIS Z)

ELECTRICAL ENDURANCE : 50000 CYCLES

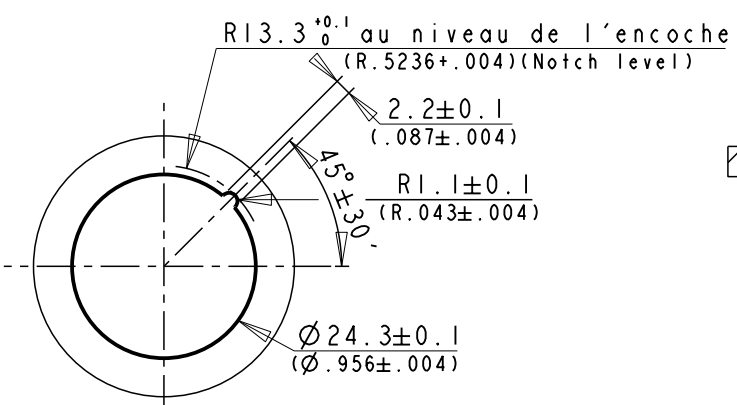
| VOLTAGE | 30Vdc | 115 Vac 400 Hz | MINIMUM |
|-----------------|-------|-------------------|---------|
| RESISTOR | 0.5A | 0.5A | 5 Vdc |
| MINIMUM CURRENT | 0.5mA | 0.5mA | |

GENERAL PROPERTIES

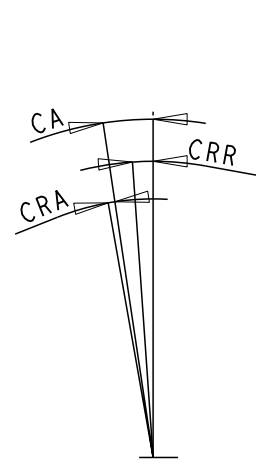
OPERATING TEMPERATURE: -55°C A +85°C
 STORAGE TEMPERATURE: -55°C A +85°C
 MASSE: 0.0157Kg ±5%

FIXATION PAR COLLAGE ASSEMBLING BY GLUE

USINAGE PLATINE
 PLATE MACHINING



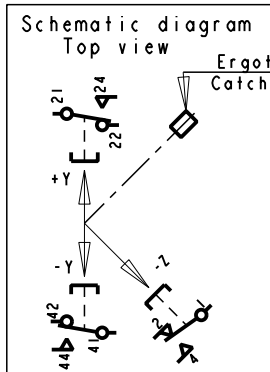
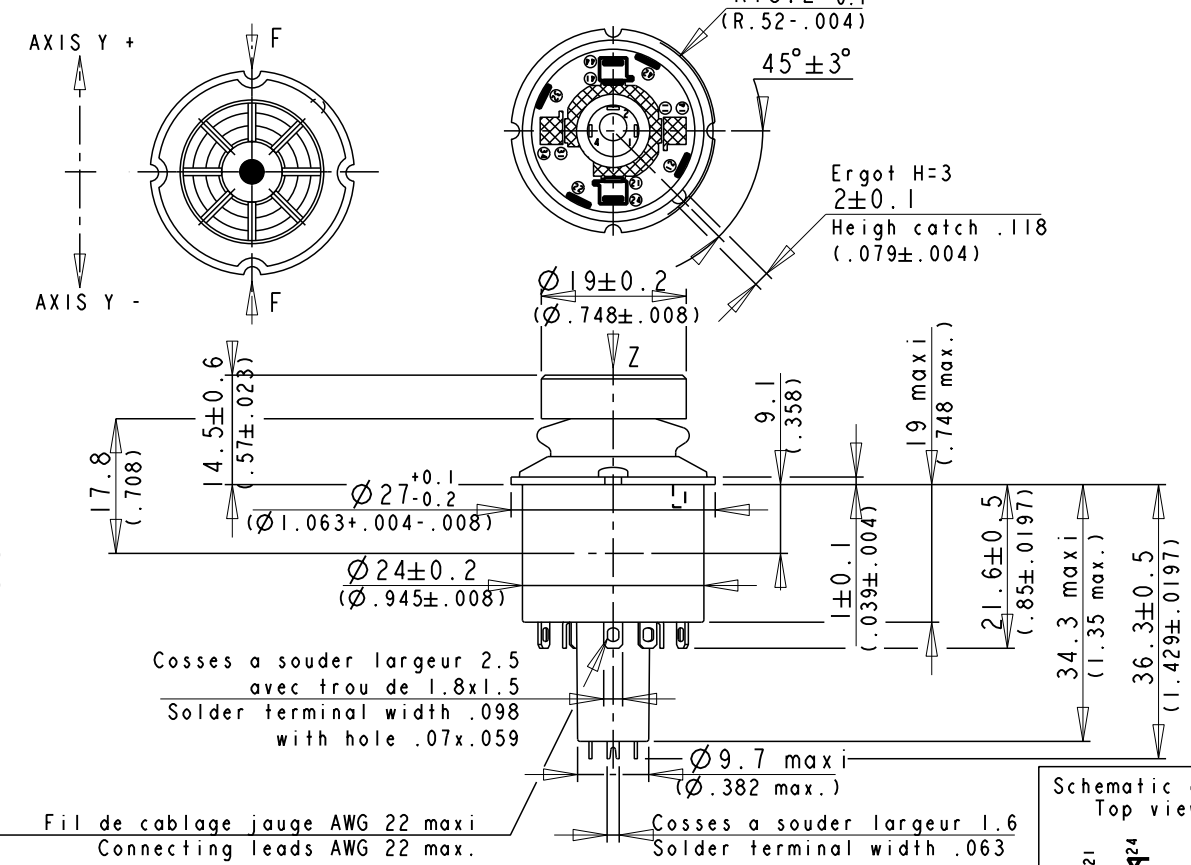
TRAVEL SCHEME



FICHE TECHNIQUE DATA SHEET

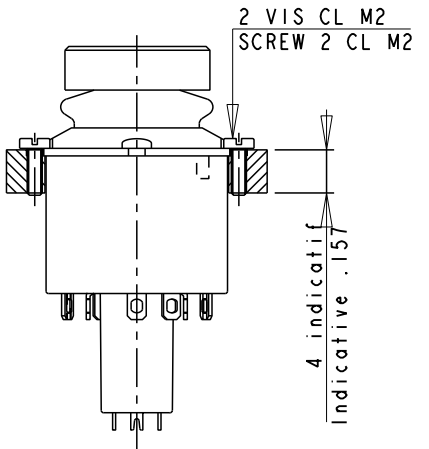
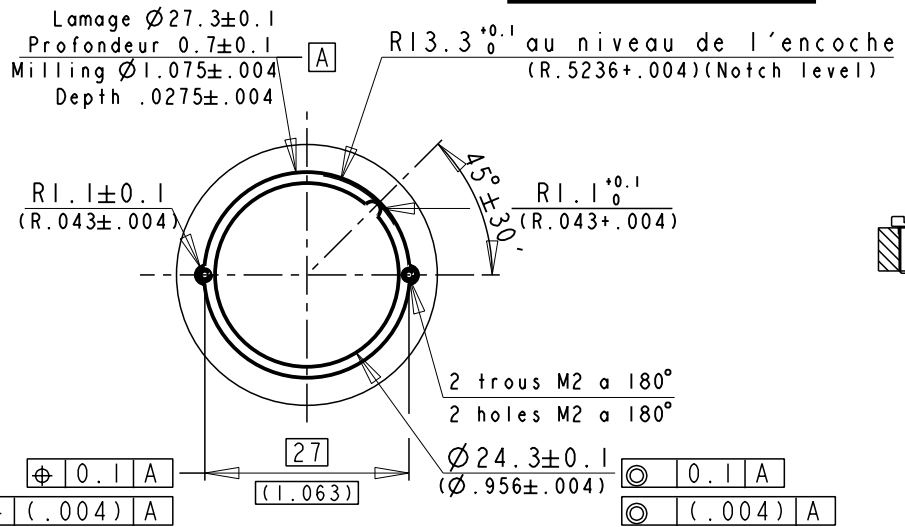
CROUZET Type : 83-452-721
 TRIM TACTILE INVERSEUR A VALIDATION CENTRALE
 2 DIRECTIONS AXE Y
 TWO WAY BUTTON WITH TACTILE EFFECT (AXIS Y)
 + PUSH BUTTON - CHANGE OVER

VUE DE DESSUS TOP VIEW



USINAGE PLATINE PLATE MACHINING

FIXATION PAR VIS SCREW MOUNTING



| | | | | | |
|---|------------------------------|-----------------------|---------|-----------------------------------------------------------|--------------------|
| C | CT1578; LANCEMENT DU PRODUIT | JUNILLON 19-MAR-01 | D | CTP 6051 : MODIFS DIVERSES D'ORTHOGRAPHE ET DE TRADUCTION | JLB 19 MAI 2005 |
| | Etabli par Design by | GUILHOT | 03-2000 | CODE ENTREPRISE : NATO CODE : FAOX2 | |
| | Verifie par Approved by | DOREY | 03-2000 | ECHELLE SCALE | ft: A3 |
| | Visa qualite Visa quality | | | | D |

FT83452721