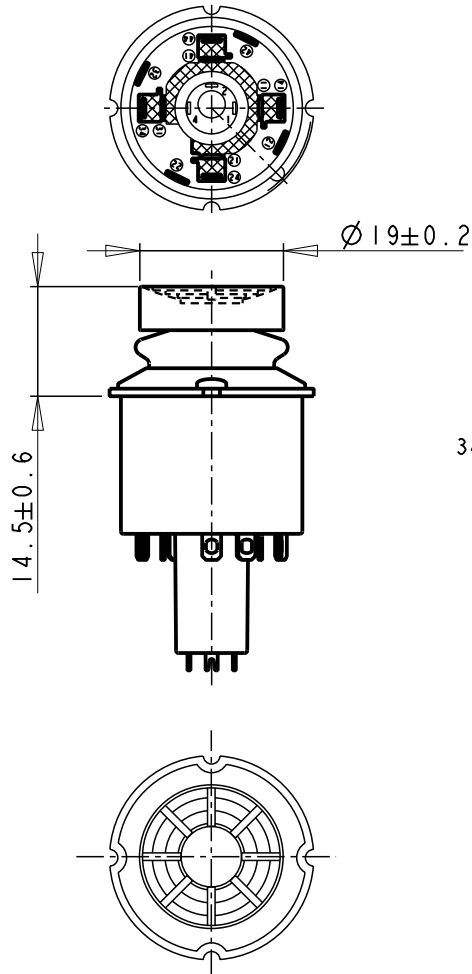


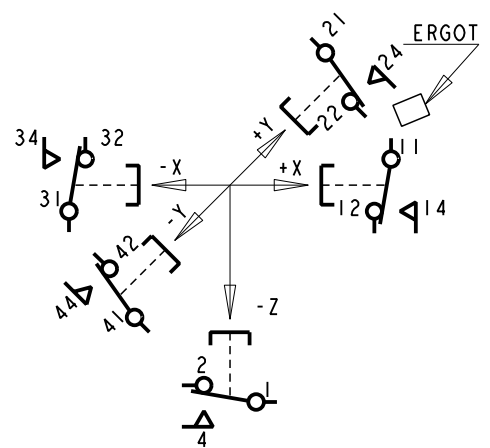
IL NE PEUT-ETRE REPRODUIT OU COMMUNIQUE SANS SON AUTORISATION
CE DOCUMENT EST LA PROPRIETE DE LA SOCIETE CROUZET.

FICHE TECHNIQUE

83.452.712
TRIM TACTILE A VALIDATION CENTRALE
POUSOIR CONCAVE
INVERSEUR



SCHEMA ELECTRIQUE
VUE DE DESSUS



- DANS CETTE VERSION SORTIE DE COSSES REP. 12-22-32-42
- AVEC POUSSOIR CONCAVE
- AUTRES CARACTERISTIQUES, IDENTIQUES A : FT83.452.701

I	A	AJ. ETANCHEITE, CTP199	JUNILLON	.	.
			05 04 94	.	.
SEXTANT AVIONIQUE DIVISION CROUZET COMPOSANTS D'AUTOMATISMES DEPARTEMENT COMMUTATION TEL. 75 79 85 11 10, RUE DU DOCTEUR ABEL 26027 VALENCE CEDEX			ETABLI LE: 24 12 91	FT83452712	
					A