

PRESENTATION

ETANCHEITE FACE AVANT SUIVANT:
 MIL STD 810 D-506.2 METHODE 2
 BOITIER ET POUSSOIR EN POLYAMIDE 6-6 NOIR
 COSSSES A SOUDER EN LAITON ARGENTE
 CONTACTS A BASE D'ARGENT

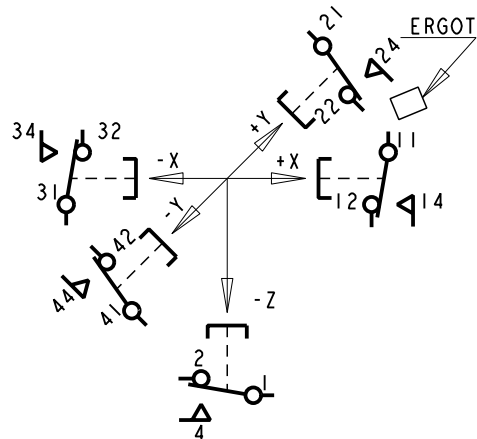
CARACTERISTIQUES GENERALES

TEMPERATURE D'EMPLOI: -55°C A +85°C
 TEMPERATURE DE STOCKAGE: -55°C A +85°C
 MASSE : 0.0157Kg ±5%

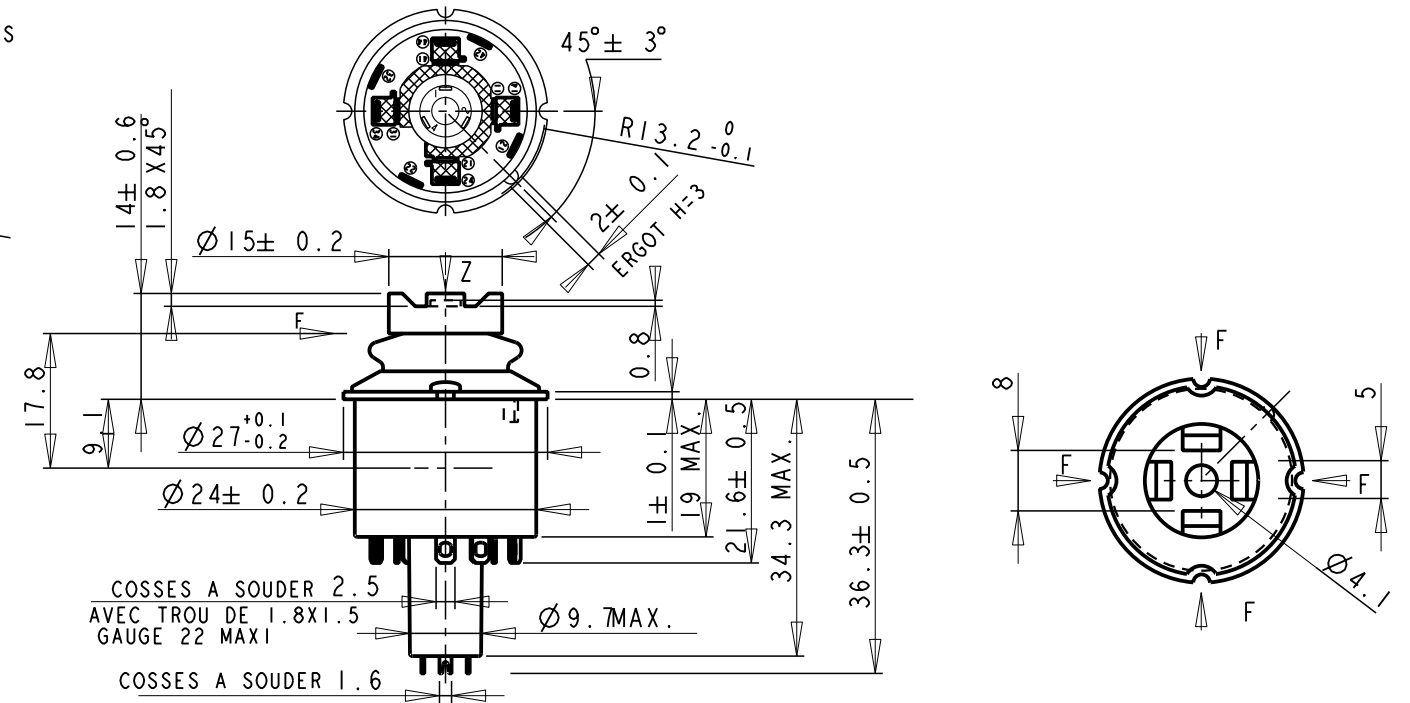
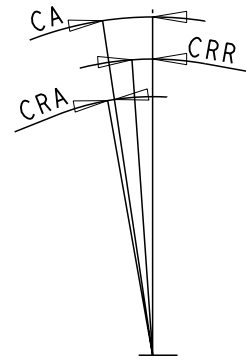
VIBRATIONS

SELON NORME AIR 7306 TITRE 3
 a) SINUSOIDALES :FASICULE 41 TABLEAU 2
 b) ALEATOIRES :FASICULE 42 FIGURE 17

**SCHEMA ELECTRIQUE
 VUE DE DESSUS**

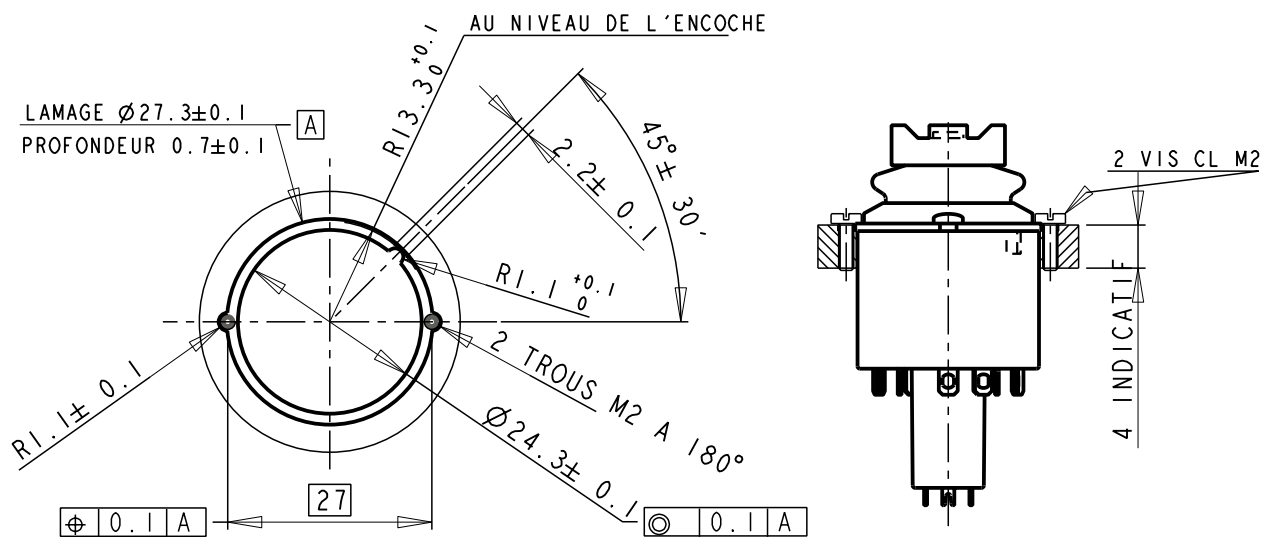


SCHEMA DES COURSES



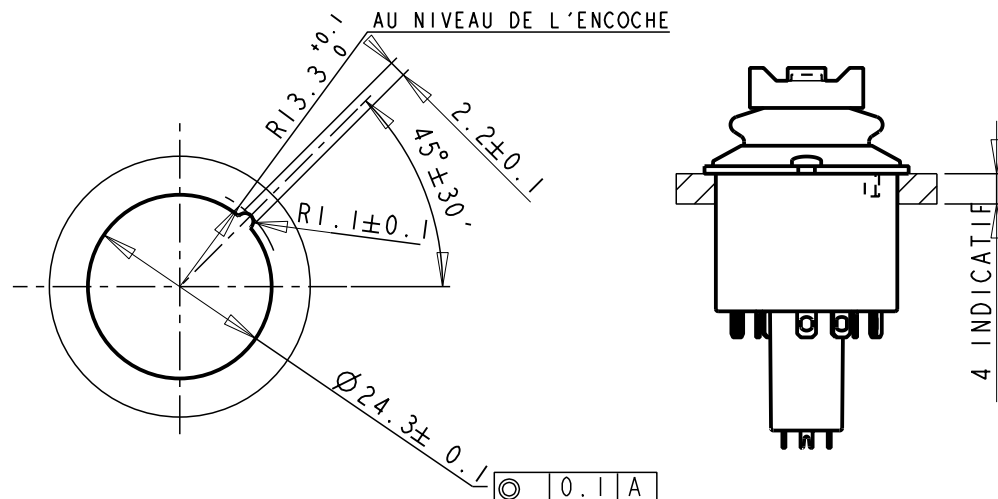
FIXATION PAR VIS

USINAGE PLATINE



FIXATION PAR COLLAGE

USINAGE PLATINE



**CARACTERISTIQUES MECANQUES
 DES 4 DIRECTIONS**

FORCES : SUIVANT F
 FORCE DE COMMANDE: 2N MIN. a 4.5N MAX.
 FORCE DE RELACHEMENT (FR): 0.6 N MIN.
 FORCE ADMISSIBLE EN FIN DE COURSE: 70N MAX.
 ANGLE MESURE PAR RAPPORT A L'AXE DU POUSSOIR
 COURSE D'APPROCHE (CA): 9°30' MAX.
 COURSE RESIDUELLE ALLER (CRA): 1°30' MIN.
 COURSE RESIDUELLE RETOUR (CRR): 4° MIN.
 ENDURANCE MECANIQUE PAR DIRECTION :100 000 CYCLES

**CARACTERISTIQUES MECANQUES
 DE LA VALIDATION**

FORCES : SUIVANT Z
 FORCE DE COMMANDE : 25N MAX.
 FORCE DE RELACHEMENT : 2N MINI.
 FORCE ADMISSIBLE EN FIN DE COURSE: 70N MAX.
 FORCE ADMISSIBLE A LA TRACTION :80N MAX.
 COURSE TOTALE : 2 MINI.
 COURSE D'APPROCHE A LA COMMUTATION : 1.8MAXI.
 ENDURANCE MECANIQUE AXE Z :50 000 CYCLES

**CARACTERISTIQUES ELECTRIQUES
 DES 4 CIRCUITS (AXES X ET Y)**

ENDURANCE ELECTRIQUE;100 000 CYCLES

COURANT	CONTINU 30Vcc	ALTERNATIF 115 Vca 400 Hz	TENSION MINIMUM
RESISTANT	2A	2A	5 Vcc
SELFIQUE L/R=5ms	1A	1A	
COURANT MINIMUM	0.5mA	0.5mA	*

**CARACTERISTIQUES ELECTRIQUES
 DU CIRCUIT VALIDATION**

ENDURANCE ELECTRIQUE;50 000 CYCLES

COURANT	CONTINU 30Vcc	ALTERNATIF 115 Vca 400 Hz	TENSION MINIMUM
RESISTANT	0.5A	0.5A	5 Vcc
COURANT MINIMUM	0.5mA	0.5mA	*

83452708

Product:

B	CTP 9132 : MISE EN CONFORMITE COSSSES MINI		Modified by	JL_BOURGNE	01/09/2008
			Verified by	J_RODRIGUEZ	01/09/2008
			Authorized by	NON APPLIC.	
Toler. gene. Lin ±		mm	This document is the property of Crouzet-Automatismes. It's contents cannot be reproduced or divulged without the company's written approval. The product data and specifications found on this document do not constitute any contractual obligation. Crouzet-Automatismes and its subsidiaries reserve the right to modify the specifications. All rights of reproduction, modification, reprinting, and translation reserved for all countries.		
Toler. gene. Ang ±		degres			
General Raw surface Ra ✓					Scale 1/1
2, rue du Dr ABEL BP 59, 26902, Valence CEDEX 9 France		Customer:		Customer Ref.:	
Department: CT		Designation/FR: Designation/GB:		TRIM 4D + VALIDATION ETANCHE INVERSEUR PFT001:x<C>;y<M>	
Design by F_MONCHAL 11/03/2008 Verif. by A_BONNARD 11/03/2008		Authorized by NON APPLIC.		Dispatching 01 Index Format Folio B A3 1/1	
NATO code: FA0X2		DATA SHEET FT83452708FR			