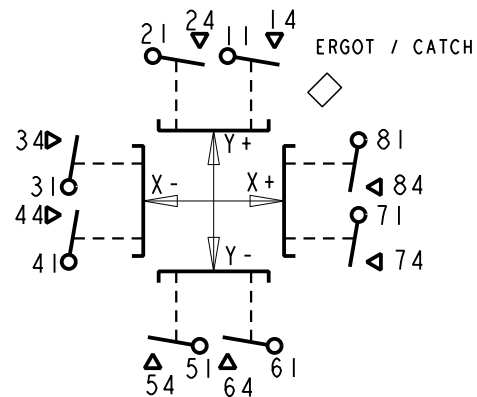
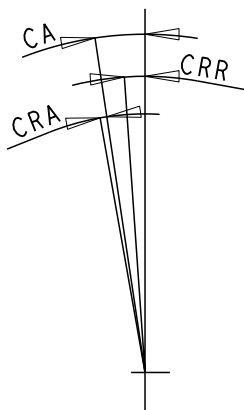


CE DOCUMENT EST LA PROPRIETE DE LA SOCIETE CROUZET. IL NE PEUT ETRE REPRODUIT OU COMMUNIQUE SANS SON AUTORISATION. LES DESCRIPTIONS ET CARACTERISTIQUES FIGURANT SUR CE DOCUMENT SONT DONNEES UNIQUEMENT A TITRE D'INFORMATION ET NON D'ENGAGEMENT CONTRACTUEL. CROUZET SE RESERVE LE DROIT D'EFFECTUER SANS PREAVIS, TOUTE MODIFICATION - TOUS DROITS DE REPRODUCTION RESERVES POUR TOUS PAYS. THIS DOCUMENT IS THE PROPERTY OF CROUZET-AUTOMATISMES. ITS CONTENTS CANNOT BE REPRODUCED OR DIVULGED WITHOUT THE COMPANY'S WRITTEN APPROVAL. THE PRODUCT DATA AND SPECIFICATIONS FOUND ON THIS DOCUMENT DO NOT CONSTITUTE ANY CONTRACTUAL OBLIGATION. CROUZET-AUTOMATISMES AND ITS SUBSIDIARIES RESERVE THE RIGHT TO MODIFY THE SPECIFICATIONS ALL RIGHTS OF REPRODUCTION, MODIFICATION OR REPRINTING AND TRANSLATION RESERVED FOR ALL COUNTRIES.

**SCHEMA ELECTRIQUE**  
ELECTRICAL DIAGRAM



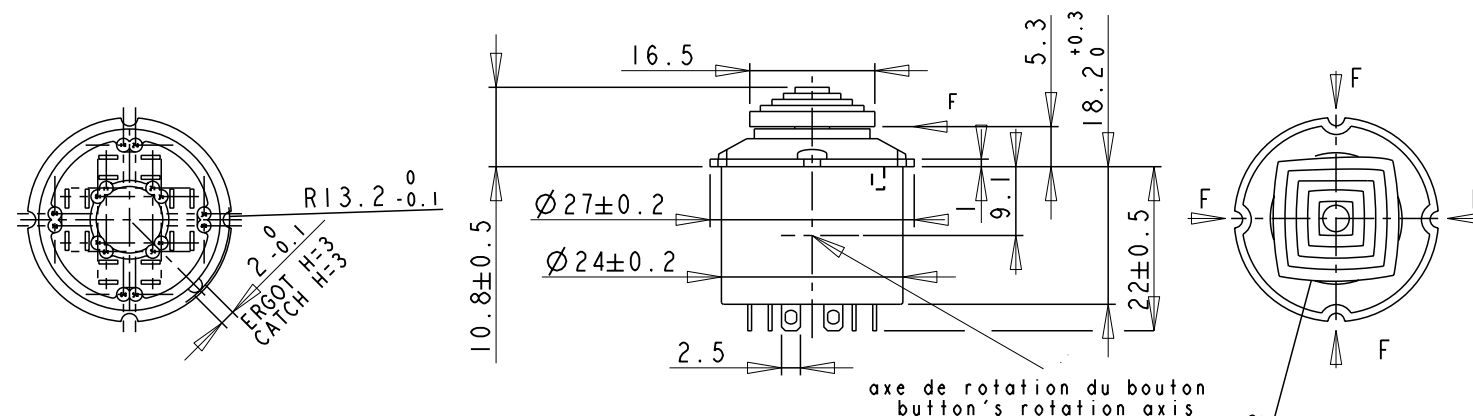
**SCHEMA DES COURSES**  
TRAVELS SCHEMA



**FICHE TECHNIQUE DATA SHEET**

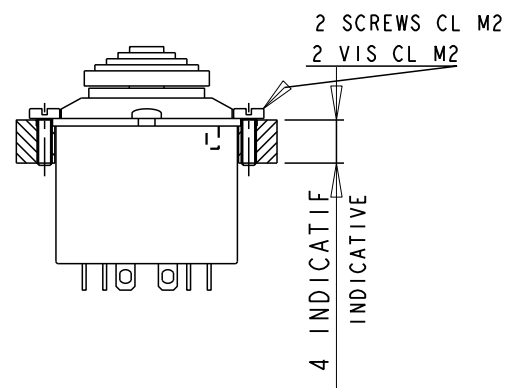
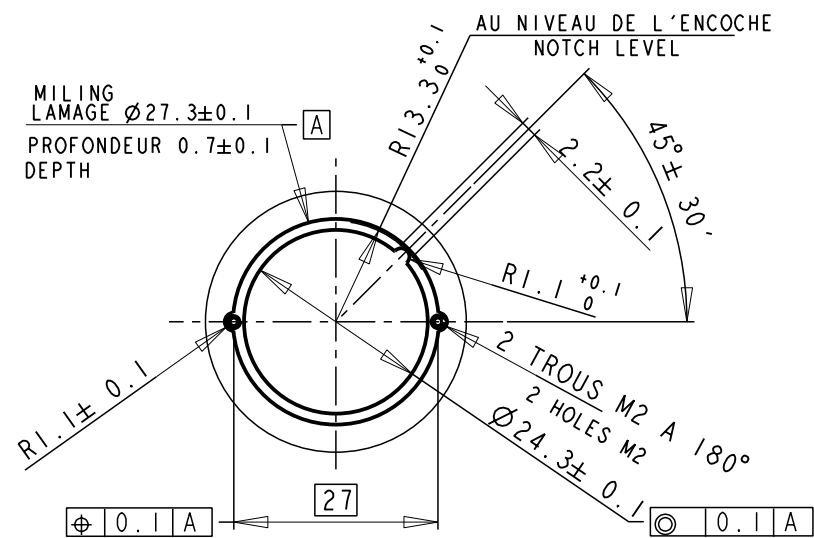
CROUZET Type : 83-452-528

BOUTON 4 DIRECTIONS BIPOLAIRE  
FOUR WAYS BUTTON DOUBLE POLE  
REF. DASSAULT OCVI950044



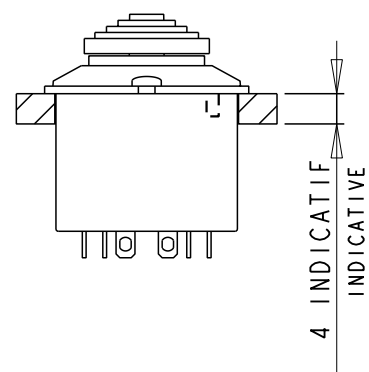
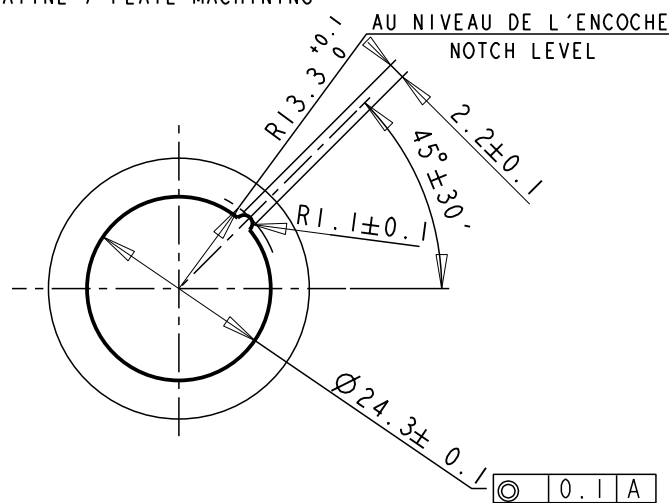
**FIXATION PAR VIS / SCREW MOUNTING**

USINAGE PLATINE / PLATE MACHINING



**FIXATION PAR COLLAGE / FASTENING BY GLUE**

USINAGE PLATINE / PLATE MACHINING



**PRESENTATION**

2 CIRCUITS INDEPENDANTS PAR DIRECTION  
FONCTION: CONTACTEUR; EFFET TACTILE  
BOUTON NON ETANCHE  
BOITIER EN POLYAMIDE 6-6 NOIR  
POUSOIR EN POLYAMIDE 6-6 NOIR  
CONTACTS A BASE D'ARGENT  
COSSES A SOUDER EN LAITON ARGENTE

**PRESENTATION**

2 INDEPENDANT CHANNELS BY WAY  
FUNCTION: NO; TACTILE EFFECT  
NON PROOF BUTTON  
CASING POLYAMIDE 6-6 BLACK  
PLUNGER POLYAMIDE 6-6 BLACK  
SILVER CONTACTS  
SOLDER TERMINALS LUGS  
SILVER-PLATED BRASS

**CARAC. GENERALES**

TEMPERATURE D'EMPLOI:  
TEMPERATURE DE STOCKAGE:  
MASSE:

**GENERAL CHARAC.**

OPERATING TEMPERATURE:  
STORAGE TEMPERATURE:  
WEIGHT:

**CARAC. MECANQUES**

FORCES : SUIVANT F  
FORCE DE COMMANDE:  
FORCE DE RELACHEMENT (FR):  
FORCE ADMISSIBLE EN FIN DE COURSE:  
TENUE DU POUSSOIR A LA TRACTION:  
TENUE DU POUSSOIR A LA COMPRESSION:  
ANGLE MESURE PAR RAPPORT  
A L'AXE DU POUSSOIR.  
COURSE TOTALE :  
COURSE D'APPROCHE (CA):  
COURSE RESIDUELLE ALLER (CRA):  
COURSE RESIDUELLE RETOUR (CRR):  
ENDURANCE MECANIQUE PAR DIRECTION:  
ECART DE SIMULTANEITE ENTRE  
CONTACTS ADJACENTS POUR  
VITESSE D'ACTIONNEMENT

**MECHANICAL CHARAC.**

FORCES : SEE F  
OPERATING FORCES:  
RELEASE FORCES (FR):  
PERMISSIBLE FORCE AT END OF TRAVEL:  
PLUNGER STRENGTHNESS PULLING ACTION:  
PLUNGER STRENGTHNESS PUSHING ACTION:  
MEASURED ANGLE  
FROM THE PLUNGER AXIS  
TOTAL TRAVEL:  
PRETRAVEL (CA):  
OVERTRAVEL (CRA):  
RETURN OVERTRAVEL (CRR):  
MECHANICAL ENDURANCE BY WAY:  
SIMULTANEITY GAP  
BETWEEN ADJACENTS CONTACTS  
FOR OPERATING SPEED

**VIBRATIONS:**

SELON NORME AIR 7306 TITRE 3  
a) SINUSOIDALES : FASC. 41 TAB. 2  
b) ALEATOIRES : FASC. 42 FIG. 17

**VIBRATIONS:**

IN ACCORDANCE WITH AIR 7306 TITRE 3  
a) SINUSOIDAL : PART 41 TABLE 2  
b) RANDOM : PART 42 SCHEME 17

**CARAC. ELECTRIQUES**

ENDURANCE ELECTRIQUES:  
RESISTANCE DE CONTACT:  
SELON NORME MIL 8805 D

**ELECTRICAL CHARAC.**

ELECTRICAL ENDURANCE:  
CONTACT RESISTANCE:  
IN ACCORDANCE WITH MIL 8805 D

| COURANT<br>CURRENT               | CONTINU<br>DIRECT<br>30Vcc | ALTERNATIF<br>115 Vca<br>400 Hz | TENSION<br>MINIMUM<br>MINIMUM<br>VOLTAGE |
|----------------------------------|----------------------------|---------------------------------|--|
| RESISTIF                         | 2A                         | 2A                              | 5 Vcc                                    |
| SELFIQUE<br>INDUCTIVE<br>L/R=5ms | 1A                         | 1A                              |  |
| MINIMUM                          | 0.5mA                      | 0.5mA                           |  |

Div: CA  
Dep: COMMUTATION  
CT

|                              |  |                      |          |                                     |                      |
|------------------------------|--|----------------------|----------|-------------------------------------|----------------------|
| B                            | CTP523-MAJ FORCE F 5.8N±1->7N±1<br>AJ. SIMULTANEITE 0.3 MAX. | GUILHOT<br>07-JAN-00 | A        | NDL CT1238 COTE 10.5->10.8          | GUILHOT<br>19-MAY-99 |
| Etabli par<br>Design by      |  | JUNILLON             | 25 03 99 | CODE ENTREPRISE : NATO CODE : FAOX2 |                      |
| Verifie par<br>Approved by   |  | DOREY                | 25 03 99 | ECHELLE<br>SCALE                    |                      |
| Visa qualite<br>Visa quality |  | F ROUX               | 25 03 99 | CODE                                | ft: A3               |
| FT83452528                   |  |                      |          |                                     |                      |