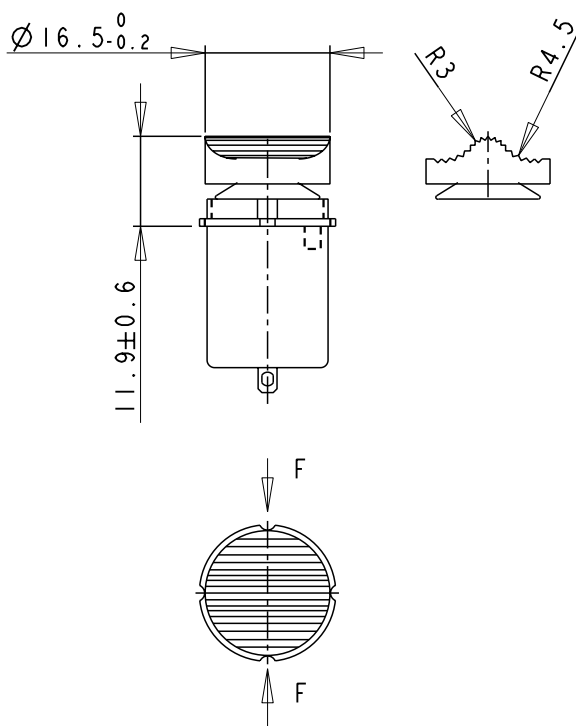


FICHE TECHNIQUE
DATA SHEET
DATENBLATT

83-452-519
BOUTON 2 DIRECTIONS
A EFFET TACTILE
CONTACTEUR

WATERPROOF TWO WAYS BUTTON
WITH TACTILE EFFECT
NORMALLY OPEN



POUSSOIR CONVEXE STRIES

CONVEX STREAK BUTTON

POUSSOIR NOIR

BLACK BUTTON

ENDURANCE MECANIQUE: 100000 CYCLES

MECHANICAL STRENGTH: 100000 CYCLES

ETANCHEITE FACE AVANT SUIVANT:

WATERPROOF FRONT FACE IN CONFORMITY WITH:

MIL STD 810 D-506.2 METHODE 2

MIL STD 810 D-506.2 METHODE 2


AUTRES CARACTERISTIQUES, IDENTIQUE A :

OTHER CHARACTERISTICS IDENTICAL TO :

83-452-504 FT83-452-504E

LES DESCRIPTIONS ET CARACTERISTIQUES FIGURANT SUR CE DOCUMENT SONT DONNEES UNIQUEMENT A TITRE D'INFORMATION ET NON D'ENGAGEMENT CONTRACTUEL
GROUZET SE RESERVE LE DROIT D'EFFECTUER SANS PREAVIS, TOUTE MODIFICATION

ECHELLE

 **Grouzet**
AUTOMATISMES

10 RUE DU DOCTEUR ABEL
BP 59 26902 VALENCE Cedex 9
TEL. 75 44 88 44

Etabli le:
DOREY
Le: 09.11.95

FT83452519