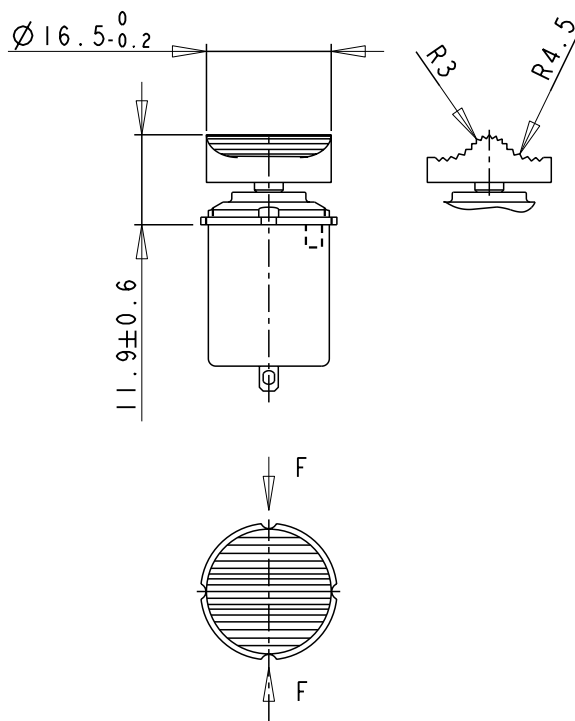


FICHE TECHNIQUE  
DATA SHEET  
DATENBLATT

83-452-515  
BOUTON 2 DIRECTIONS  
A EFFET TACTILE  
CONTACTEUR




POUSSOIR CONVEXE STRIES

AUTRES CARACTERISTIQUES, IDENTIQUE A :

FT83-452-504

LES DESCRIPTIONS ET CARACTERISTIQUES FIGURANT SUR CE DOCUMENT SONT DONNEES UNIQUEMENT A TITRE D'INFORMATION ET NON D'ENGAGEMENT CONTRACTUEL  
CROUZET SE RESERVE LE DROIT D'EFFECTUER SANS PREAVIS, TOUTE MODIFICATION - TOUS DROITS DE REPRODUCTION RESERVES POUR TOUTS PAYS

ECHELLE

 **Crouzet**  
AUTOMATISMES

10 RUE DU DOCTEUR ABEL  
BP 59 26902 VALENCE Cedex 9  
TEL. 75 44 88 44

Etabli par:  
JUNILLON  
Le: 13 04 94

FT83452515