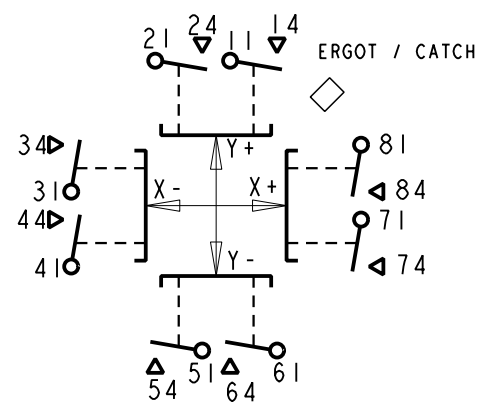
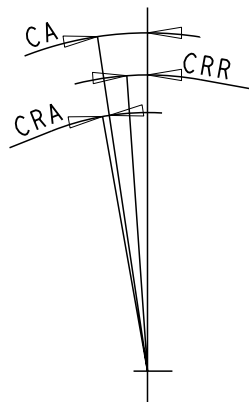


CE DOCUMENT EST LA PROPRIETE DE LA SOCIETE CROUZET. IL NE PEUT ETRE REPRODUIT OU COMMUNIQUE SANS SON AUTORISATION. LES DESCRIPTIONS ET CARACTERISTIQUES FIGURANT SUR CE DOCUMENT SONT DONNEES UNIQUEMENT A TITRE D'INFORMATION ET NON D'ENGAGEMENT CONTRACTUEL. CROUZET SE RESERVE LE DROIT D'EFFECTUER SANS PREAVIS, TOUTE MODIFICATION - TOUS DROITS DE REPRODUCTION RESERVES POUR TOUS PAYS. THIS DOCUMENT IS THE PROPERTY OF CROUZET-AUTOMATISMES. ITS CONTENTS CANNOT BE REPRODUCED OR DIVULGED WITHOUT THE COMPANY'S WRITTEN APPROVAL. THE PRODUCT DATA AND SPECIFICATIONS FOUND ON THIS DOCUMENT DO NOT CONSTITUTE ANY CONTRACTUAL OBLIGATION. CROUZET-AUTOMATISMES AND ITS SUBSIDIARIES RESERVE THE RIGHT TO MODIFY THE SPECIFICATIONS ALL RIGHTS OF REPRODUCTION, MODIFICATION OR REPRINTING AND TRANSLATION RESERVED FOR ALL COUNTRIES.

**SCHEMA ELECTRIQUE  
ELECTRICAL DIAGRAM**

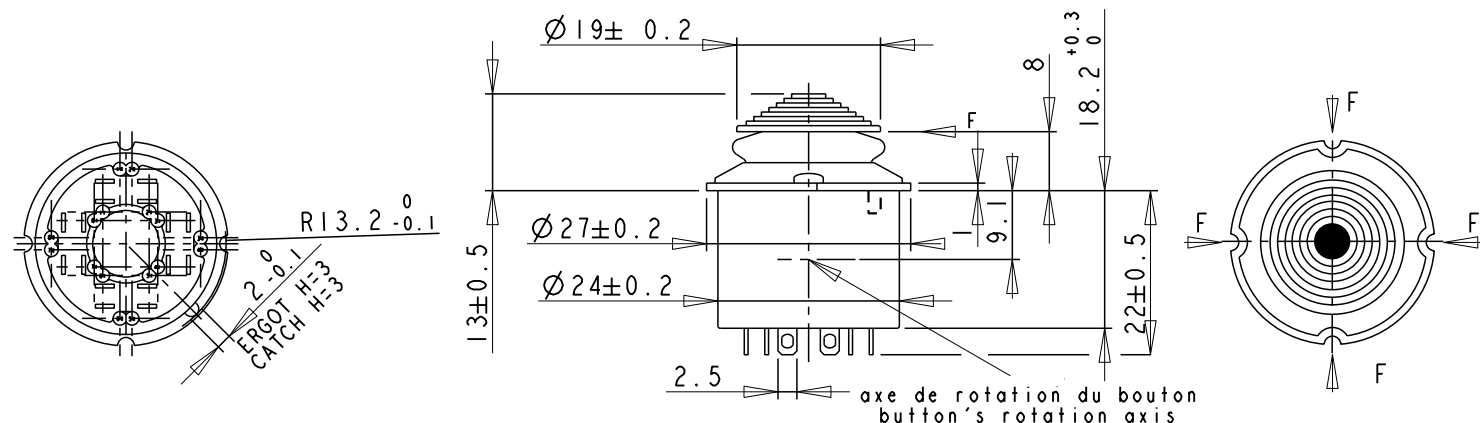


**SCHEMA DES COURSES  
TRAVELS SCHEMA**



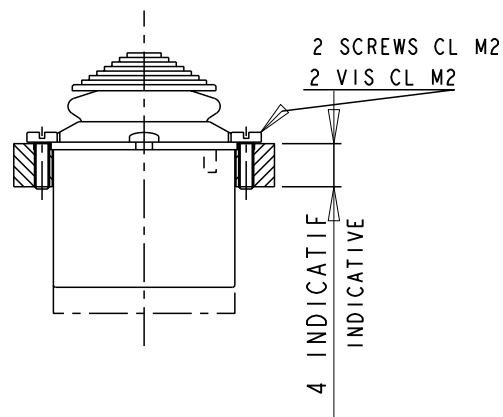
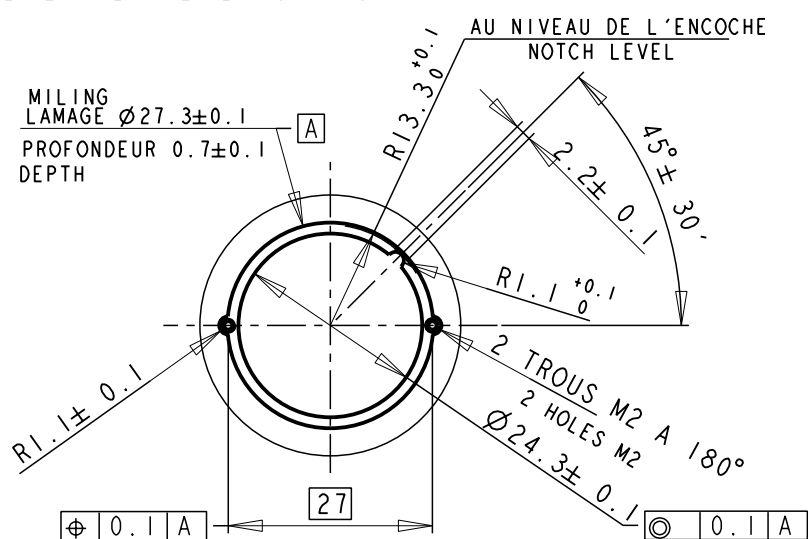
**FICHE TECHNIQUE DATA SHEET**

CROUZET Type : **83-452-513**  
 REF. (P/N) 83-452-513  
 BOUTON 4 DIRECTIONS  
 BIPOLAIRE  
 FOUR WAYS BUTTON  
 DOUBLE POLE



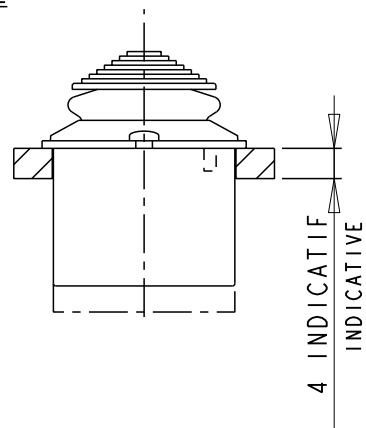
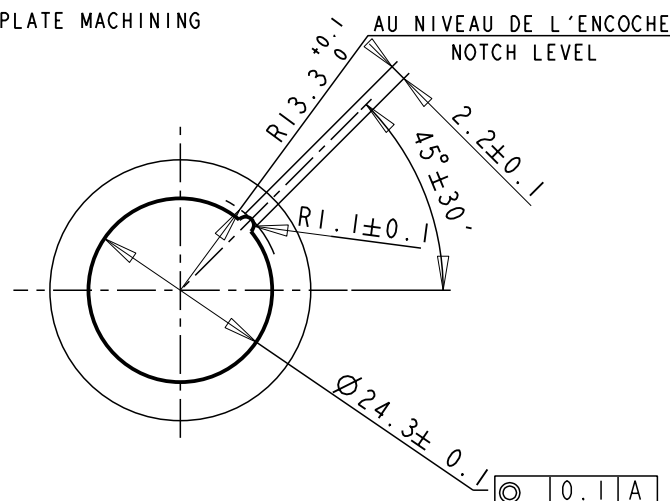
**FIXATION PAR VIS / SCREW MOUNTING**

USINAGE PLATINE / PLATE MACHINING



**FIXATION PAR COLLAGE / FASTENING BY GLUE**

USINAGE PLATINE / PLATE MACHINING



**PRESENTATION**

2 CIRCUITS INDEPENDANTS PAR DIRECTION  
 FONCTION: CONTACTEUR; EFFET TACTILE  
 PROTECTION DE FACE AVANT  
 MIL STD 810D/506-2/PROCEDURE II  
 BOITIER EN POLYAMIDE 6-6 NOIR  
 POUSSOIR EN POLYAMIDE 6-6 NOIR  
 CONTACTS A BASE D'ARGENT  
 COSSES A SOUDER EN LAITON ARGENTE

**PRESENTATION**

2 INDEPENDANT CIRCUITS BY WAY  
 FUNCTION: NO; TACTILE EFFECT  
 FRONT FACE DRIP PROOF  
 MIL STD 810D/506-2/PROCEDURE II  
 CASING POLYAMIDE 6-6 BLACK  
 BUTTON POLYAMIDE 6-6 BLACK  
 SILVER CONTACTS  
 SOLDER TERMINALS LUGS  
 SILVER-PLATED BRASS

GOUTTE A GOUTTE

**CARAC. GENERALES**

TEMPERATURE D'EMPLOI:  
 TEMPERATURE DE STOCKAGE:  
 MASSE:

**GENERAL CHARAC.**

OPERATING TEMPERATURE:  
 STORAGE TEMPERATURE:  
 WEIGHT:

-55°C A +85°C.  
 -55°C A +85°C.  
 13 g ± 5%.

**CARAC. MECANIKES**

FORCES : SUIVANT F  
 FORCE DE COMMANDE:  
 FORCE DE RELACHEMENT (FR):  
 FORCE ADMISSIBLE EN FIN DE COURSE:  
 TENUE DU POUSSOIR A LA TRACTION:  
 TENUE DU POUSSOIR A LA COMPRESSION:

**MECHANICAL CHARAC.**

FORCES : AT F POINT  
 OPERATING FORCES:  
 RELEASE FORCES (FR):  
 PERMISSIBLE FORCE AT END OF TRAVEL:  
 PLUNGER STRENGTHNESS PULLING ACTION:  
 PLUNGER STRENGTHNESS PUSHING ACTION:

6 N ± 1.  
 1N MIN.  
 70 N MAX.  
 80N MAX.  
 100 N MAX.

ANGLE MESURE PAR RAPPORT  
 A L'AXE DU POUSSOIR.

MEASURED ANGLE  
 FROM THE PLUNGER AXIS

COURSE TOTALE :  
 COURSE D'APPROCHE (CA):  
 COURSE RESIDUELLE ALLER (CRA):  
 COURSE RESIDUELLE RETOUR (CRR):  
 ENDURANCE MECANIQUE PAR DIRECTION:

TOTAL TRAVEL:  
 PRETRAVEL (CA):  
 OVERTRAVEL (CRA):  
 RETURN OVERTRAVEL (CRR):  
 MECHANICAL ENDURANCE BY WAY:

11.5° MIN. 14.5° MAX.  
 9° 30' MAX.  
 1° 30' MIN.  
 4° MIN.  
 100 000 CYCLES.

VIBRATIONS:

SELON NORME AIR 7306 TITRE 3  
 a) SINUSOIDALES : FASC. 41 TAB. 2  
 b) ALEATOIRES : FASC. 42 FIG. 17

VIBRATIONS:

IN ACCORDANCE WITH AIR 7306 TITRE 3  
 a) SINUSOIDAL : PART 41 TABLE 2  
 b) RANDOM : PART 42 SCHEME 17

**CARAC. ELECTRIQUES**

ENDURANCE ELECTRIQUES:  
 RESISTANCE DE CONTACT:  
 SELON NORME MIL 8805 D

**ELECTRICAL CHARAC.**

ELECTRICAL ENDURANCE:  
 CONTACT RESISTANCE:  
 IN ACCORDANCE WITH MIL 8805 D

COURANT CURRENT	CONTINU DIRECT 30Vcc	ALTERNATIF 115 Vca 400 Hz	TENSION MINIMUM MINIMUM VOLTAGE
RESISTIF	2A	2A	5 Vcc
SELFIQUE INDUCTIVE L/R=5ms	1A	1A	
MINIMUM	0.5mA	0.5mA	

C	CHANGEMENT FOND FEUILLE ENDURANCE MECA.: 300 000 ->100 000 C.	DOREY 18-FEB-97	D	TENUE POUSSOIR TRACTION 25N->80N MAX. CORRECT.VUE DE DESSUS
	Etabli par Design by	DOREY	01.97	CODE ENTREPRISE : NATO CODE : FAOX2
	Verifie par Approved by	MARTIN	01.97	ECHELLE SCALE 1
	Visa qualite Visa quality	ROUX	02.97	CODE ft: A3 D

Div: CA  
 Dep: COMMUTATION  
 CT

FT83452513