

CE DOCUMENT EST LA PROPRIETE DE LA SOCIETE CROUZET. IL NE PEUT ETRE REPRODUIT OU COMMUNIQUE SANS SON AUTORISATION. LES DESCRIPTIONS ET CARACTERISTIQUES FIGURANT SUR CE DOCUMENT SONT DONNEES UNIQUEMENT A TITRE D'INFORMATION ET NON D'ENGAGEMENT CONTRACTUEL. CROUZET SE RESERVE LE DROIT D'EFFECTUER SANS PREAVIS, TOUTE MODIFICATION - TOUS DROITS DE REPRODUCTION RESERVES POUR TOUS PAYS. THIS DOCUMENT IS THE PROPERTY OF CROUZET-AUTOMATISMES. ITS CONTENTS CANNOT BE REPRODUCED OR DIVULGED WITHOUT THE COMPANY'S WRITTEN APPROVAL. THE PRODUCT DATA AND SPECIFICATIONS FOUND ON THIS DOCUMENT DO NOT CONSTITUTE ANY CONTRACTUAL OBLIGATION. CROUZET-AUTOMATISMES AND ITS SUBSIDIARIES RESERVE THE RIGHT TO MODIFY THE SPECIFICATIONS ALL RIGHTS OF REPRODUCTION, MODIFICATION OR REPRINTING AND TRANSLATION RESERVED FOR ALL COUNTRIES.

PRESENTATION

APPAREIL NON ETANCHE
 BOITIER ET POUSSOIR EN POLYAMIDE 6-6 NOIR
 COSSES A SOUDER W2 EN LAITON ARGENTE
 CONTACTS: ARGENT

CARACTERISTIQUES MECANIKES DES 4 DIRECTIONS

FORCES : SUIVANT F
 FORCE DE COMMANDE :
 FORCE DE RELACHEMENT (FR):
 FORCE ADMISSIBLE EN FIN DE COURSE:
 TENUE DU POUSSOIR: A LA TRACTION:
 A LA COMPRESSION:

ANGLE MESURE PAR RAPPORT A L'AXE DU POUSSOIR
 COURSE D'APPROCHE (CA):
 COURSE RESIDUELLE ALLER (CRA):
 COURSE RESIDUELLE RETOUR (CRR):
 ENDURANCE MECANIQUE PAR DIRECTION:
 VIBRATION : SELON NORME AIR 7306 TITRE 3
 a) SINUSOIDALES : FASCICULE 41 TABLEAU 2
 b) ALEATOIRES : FASCICULE 42 FIGURE 17

ELECTRICAL CHARACTERISTICS

ELECTRICAL ENDURANCE : 100000 CYCLES

VOLTAGE	30Vdc	115 Vac	MINIMUM
RESISTOR	2A	2A	
SEL. INDUC. L/R=5ms	1A	1A	5 Vdc
MINIMUM CURRENT	0.5mA	0.5mA	*

* CONTACT RESISTANCE IN ACCORDANCE WITH MIL 8805 D

CARACTERISTIQUES GENERALES

TEMPERATURE D'EMPLOI:
 TEMPERATURE DE STOCKAGE:
 MASSE:

PRESENTATION

NON-PROOF BUTTON
 CASING AND BUTTON POLYAMIDE 6-6 BLACK
 SOLDER TERMINAL LUGS W2 SILVER-PLATED BRASS
 CONTACTS: SILVER

MECHANICAL PROPERTIES OF 4 DIRECTIONS

F (SEE FIG.)
 OPERATING FORCE:
 RELEASE FORCE:
 PERMISSIBLE FORCE AT END OF TRAVEL:
 PLUNGER STRENGTHNESS: PULLING ACTION:
 PUSHING ACTION:

ANGLE MEASURED FROM THE AXIS:
 PRE TRAVEL (CA):
 OVERTRAVEL (CRA):
 RETURN OVERTRAVEL (CRR):
 MECHANICAL STRENGTH PER DIRECTION:
 VIBRATIONS: IN ACCORDANCE WITH AIR 7306 TITRE 3
 a) SINUSOIDAL=PART 41-TABLE 2
 b) RANDOM=PART 42-SCHEME 17

3.5N±1.2N
 0.6N MIN.
 70N MAX.
 25N MAX.
 100N MAX.

9°30' MAX.
 1°30' MIN.
 4° MIN.
 500 000 CYCLES

GENERAL PROPERTIES

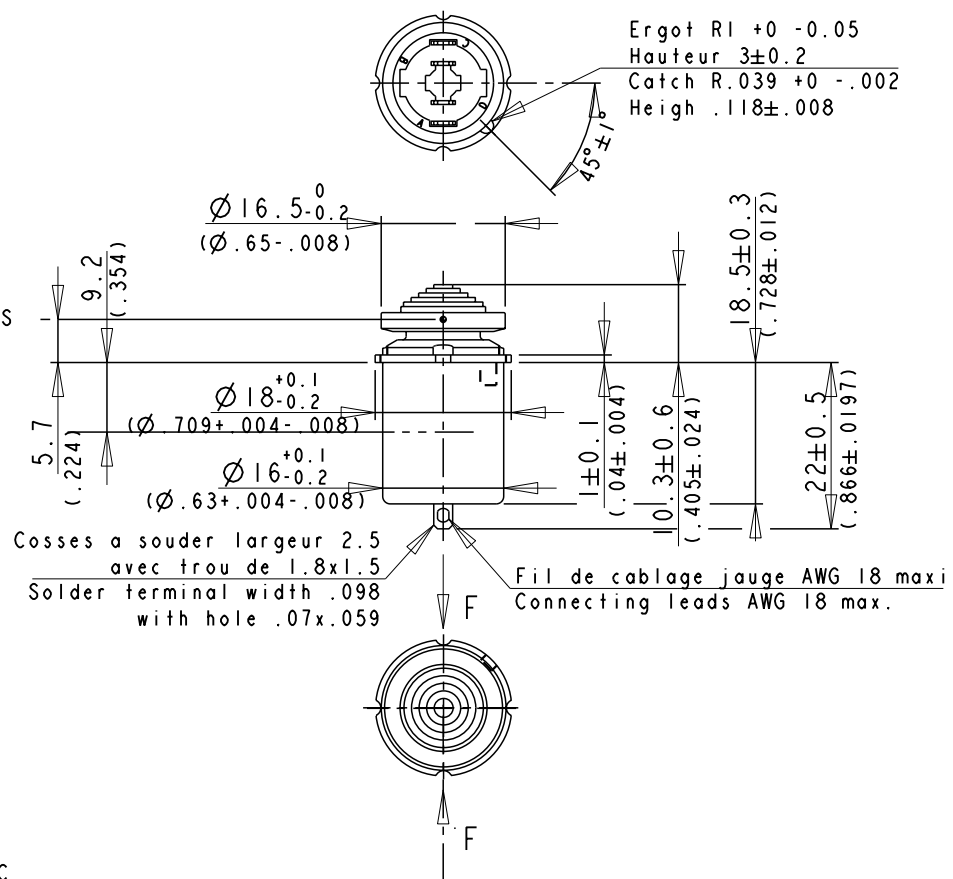
OPERATING TEMPERATURE:
 STORAGE TEMPERATURE:
 MASSE:

-55°C A +85°C
 -55°C A +85°C
 0.00615Kg ±5%

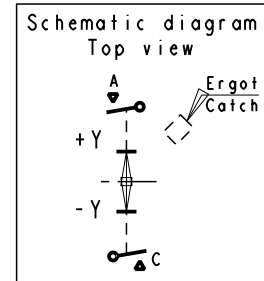
FICHE TECHNIQUE DATA SHEET

CROUZET Type : 83-452-506

BOUTON 2 DIRECTIONS A EFFET TACTILE CONTACTEUR
 TWO WAYS BUTTON WITH TACTILE EFFECT NORMALLY OPEN

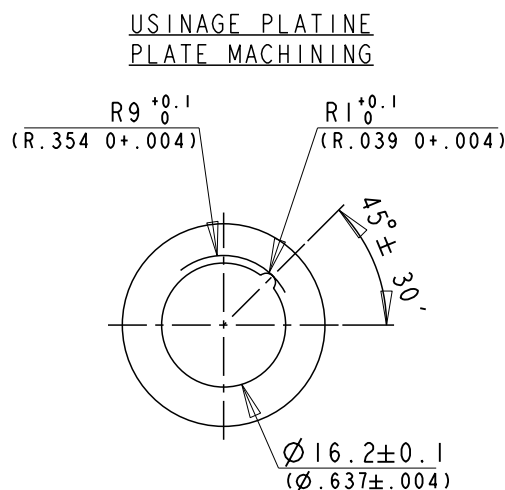


Cosses a souder largeur 2.5 avec trou de 1.8x1.5
 Solder terminal width .098 with hole .07x.059
 Fil de cablage jauge AWG 18 maxi
 Connecting leads AWG 18 max.



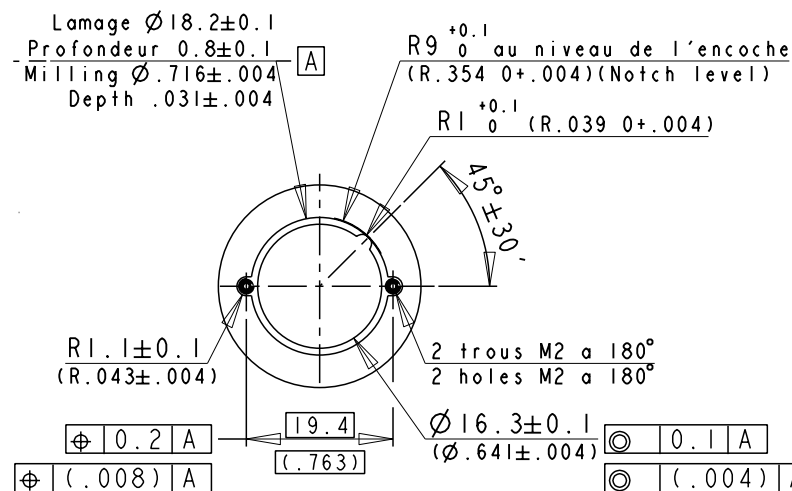
2 VIS CL M2
 SCREW 2 CL M2

FIXATION DU TRIM PAR COLLAGE ASSEMBLING BY GLUE

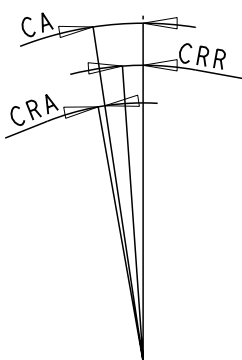


USINAGE PLATINE PLATE MACHINING

USINAGE PLATINE PLATE MACHINING



TRAVEL SCHEME



Div:

Dep:

C	PLAN REFAIT -->BILINGUE -CTP 539-	GUILHOT 11-APR-00	D	CTP 6051 : MODIFS DIVERSES D'ORTHOGRAPHE ET DE TRADUCTION	JLB 19 MAI 2005
	Etabli par Design by	GUILHOT	03-2000	CODE ENTREPRISE : NATO CODE : FAOX2	D
Verifie par Approved by	DOREY	03-2000	ECHELLE SCALE	CODE	
Visa qualite Visa quality				ft: A3	

FT83452506